

xuno system

5 YEARS
WARRANTY

CASAMBI
by TRIDONIC



EN

System of light fittings for surface or suspended mounting, for continuous luminous structures, equipped with SMD LEDs. Delivered with suspension system, maximum length of 1,5m and two end caps.

Power supply element, linear connector, connectors at 90°, for T or cross mounting accessories are available.

The light fittings from this range can be mounted also as individual luminaires.

Made from extruded aluminum profile, electrostatically painted with sandblasted finishing.

Lenses of high-gloss faceted PMMA with 60° dispersion angle. Transparent polycarbonate diffuser, optical system UGR<16.

Constant current LED drivers, delivered with the light fittings. Two male connectors 2P+N, one at each end of a luminaire.

Range of applications

General or local lighting in offices, reception areas, conference rooms or public working spaces. Individual mounting or in continuous lighting structures, with variable lengths according to the dimensions of the individual luminaires and accessories.

RO

Sistem de corpuri de iluminat pentru montaj aparent sau suspendat, cu posibilitatea de realizare a structurilor luminoase continue, echipate cu LED-uri SMD.

Livrate cu sistem de suspendare cu lungimea maximă de 1,5m și două elemente terminale.

Sunt disponibile accesorii ca element de alimentare, conector liniar, conectoare cu unghiuri de 90°, în T sau în cruce.

Corpurile de iluminat din această gamă pot fi montate și individual.

Realizate din profil din aluminiu extrudat vopsit în câmp electrostatic, cu finisaj sablat. Lentile din PMMA oglindat și fațetat, cu dispersie unghiulară de 60°.

Dispensar din policarbonat transparent, sistem optic UGR<16.

Alimentatoare în curent constant livrate împreună cu corpurile de iluminat.

Două conectoare tată 2P+N, câte unul la fiecare capăt al unui corp de iluminat.

Aplicații

Iluminatul general sau local în birouri, zone de recepție, săli de conferințe sau spații de lucru cu publicul.

Montaj individual sau în structuri luminoase continue, cu lungimi variabile în funcție de dimensiunile corpurilor de iluminat și ale accesoriilor.

IT

Sistema di apparecchi per montaggio a superficie o a sospensione, per la creazione di strutture luminose continue, dotato di LED SMD.

Gli apparecchi del sistema sono forniti di kit sospensione con lunghezza massima di 1,5m e due elementi di chiusura delle testate.

Accessori disponibili: elemento di alimentazione, connettore lineare, connettori a 90°, a T o a croce.

Gli apparecchi possono essere usati anche per l'installazione singola.

Struttura in profilo di alluminio estruso, verniciato a polveri, con finitura sabbiata.

Lenti in PMMA speculare sfaccettato, con angolo di dispersione di 60°.

Diffusore trasparente in policarbonato, sistema ottico UGR<16.

Alimentatori in corrente costante forniti con ogni apparecchio.

Due connettori maschi 2P+N, uno ad ogni estremità.

Campi di applicazioni

Illuminazione generale o locale di uffici, zone di ricezione, sale conferenza o spazi pubblici. Installazione singola o in strutture luminose continue, a misure variabili a seconda delle dimensioni degli apparecchi e degli accessori.

IMPORTANT!

The DALI light fittings from XUNO SYSTEM family can be dimmed by the following methods, using TRIDONIC/CASAMBI protocol:

- by means of TRIDONIC basicDIM Wireless Passive Module G2 wireless controller, for DALI drivers (with or without integrated DALI source).
- with the help of basicDIM Wireless G2, the DALI controller with integrated DALI source, for DALI drivers.

Corpurile de iluminat DALI din familia XUNO SYSTEM pot fi reglate prin următoarele metode, folosind protocolul TRIDONIC/CASAMBI:

- utilizând regulatorul wireless basicDIM Wireless Passive Module G2, TRIDONIC, în sistem DALI, pentru alimentatoare DALI (cu sau fără sursă DALI integrată).
- cu ajutorul basicDIM Wireless G2, regulatorul DALI cu sursă DALI integrată, pentru alimentatoare DALI.

Gli apparecchi illuminanti DALI della famiglia XUNO SYSTEM possono essere regolati nei seguenti modi, usando il protocollo TRIDONIC/CASAMBI:

- utilizzando il controller wireless TRIDONIC basicDIM Wireless Passive Module G2, sistema DALI, per alimentatori DALI (con o senza sorgente DALI integrata).
- con l'ausilio di basicDIM Wireless G2, il controller DALI con sorgente DALI integrata, per alimentatori DALI.

xuno system



**CONTINUOUS LINE
CEILING OR SUSPENDED
MOUNTING**



**MULTIPLE TYPE
CONNECTOR ELEMENTS**



**SUSPENSION
KIT INCLUDED**

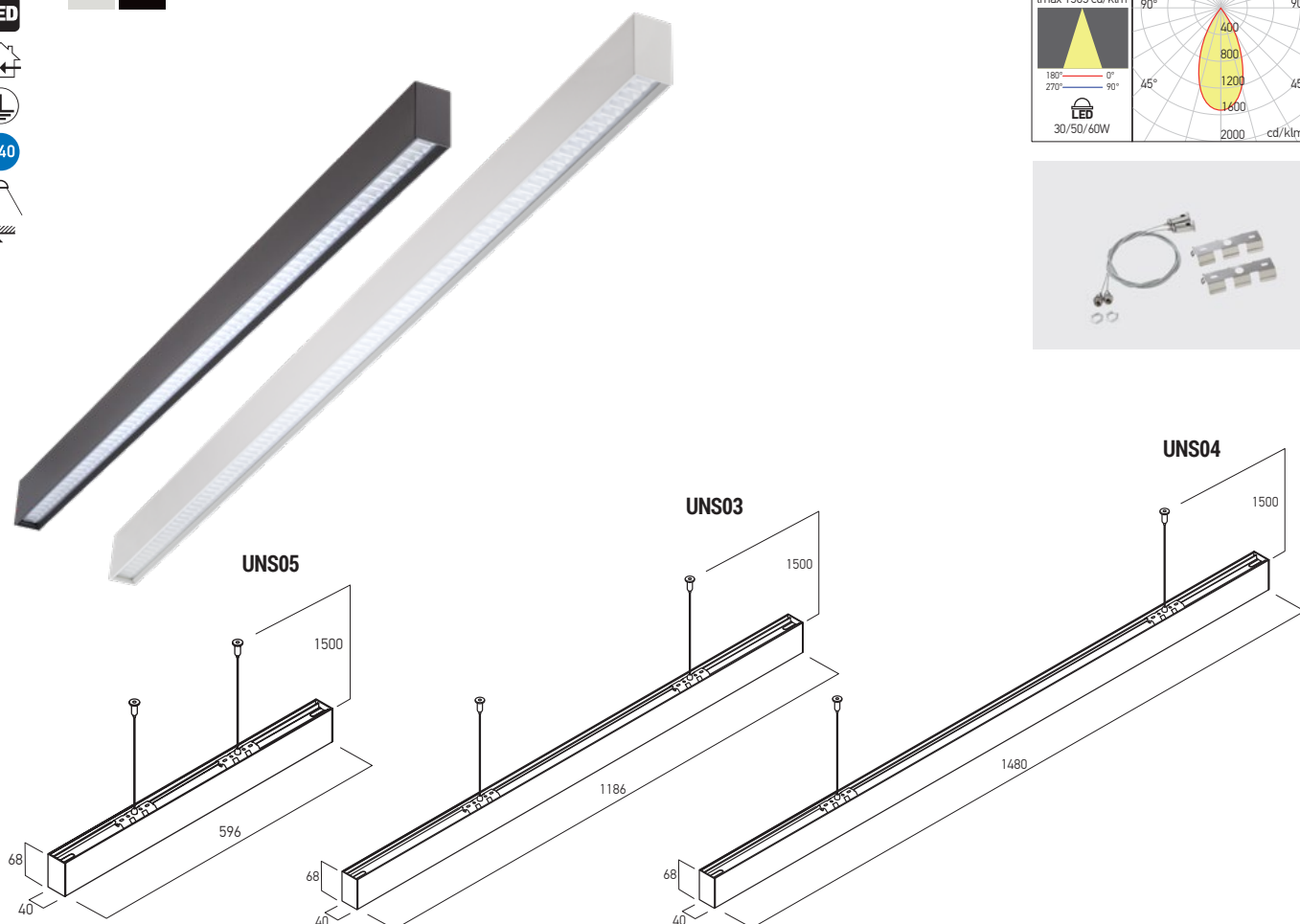
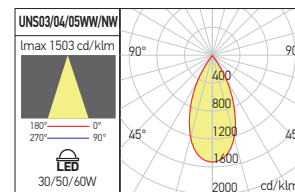


xuno system



FINISHING AVAILABLE

SWH SBK



| Code | Finishing | LED type | Power | Input voltage | Output | Driver | LED flux | System flux | CCT | CRI | Optics | Weight |
|-------------|-----------|----------------|-------|---------------|---------------------|----------|----------|-------------|-------|-----|--------|---------|
| UNS05WW SWH | SWH | SMD 2835 OSRAM | 30W | 220-240V AC | 750 mA / 33-42V DC | Included | 3456 lm | 2696 lm | 3000K | 90 | 60° | 1,00 kg |
| UNS05WW SBK | SBK | SMD 2835 OSRAM | 30W | 220-240V AC | 750 mA / 33-42V DC | Included | 3456 lm | 2696 lm | 3000K | 90 | 60° | 1,00 kg |
| UNS05NW SWH | SWH | SMD 2835 OSRAM | 30W | 220-240V AC | 750 mA / 33-42V DC | Included | 3600 lm | 2862 lm | 4000K | 90 | 60° | 1,00 kg |
| UNS05NW SBK | SBK | SMD 2835 OSRAM | 30W | 220-240V AC | 750 mA / 33-42V DC | Included | 3600 lm | 2862 lm | 4000K | 90 | 60° | 1,00 kg |
| UNS03WW SWH | SWH | SMD 2835 OSRAM | 50W | 220-240V AC | 1200 mA / 33-42V DC | Included | 5700 lm | 4494 lm | 3000K | 90 | 60° | 1,50 kg |
| UNS03WW SBK | SBK | SMD 2835 OSRAM | 50W | 220-240V AC | 1200 mA / 33-42V DC | Included | 5700 lm | 4494 lm | 3000K | 90 | 60° | 1,50 kg |
| UNS03NW SWH | SWH | SMD 2835 OSRAM | 50W | 220-240V AC | 1200 mA / 33-42V DC | Included | 6040 lm | 4789 lm | 4000K | 90 | 60° | 1,50 kg |
| UNS03NW SBK | SBK | SMD 2835 OSRAM | 50W | 220-240V AC | 1200 mA / 33-42V DC | Included | 6040 lm | 4789 lm | 4000K | 90 | 60° | 1,50 kg |
| UNS04WW SWH | SWH | SMD 2835 OSRAM | 60W | 220-240V AC | 1500 mA / 33-42V DC | Included | 7130 lm | 5379 lm | 3000K | 90 | 60° | 1,70 kg |
| UNS04WW SBK | SBK | SMD 2835 OSRAM | 60W | 220-240V AC | 1500 mA / 33-42V DC | Included | 7130 lm | 5379 lm | 3000K | 90 | 60° | 1,70 kg |
| UNS04NW SWH | SWH | SMD 2835 OSRAM | 60W | 220-240V AC | 1500 mA / 33-42V DC | Included | 7550 lm | 5732 lm | 4000K | 90 | 60° | 1,70 kg |
| UNS04NW SBK | SBK | SMD 2835 OSRAM | 60W | 220-240V AC | 1500 mA / 33-42V DC | Included | 7550 lm | 5732 lm | 4000K | 90 | 60° | 1,70 kg |

DALI MODEL

| | | | | | | | | | | | | |
|-----------------|-----|----------------|-----|-------------|--|----------|---------|---------|-------|----|-----|---------|
| UNS03WWDALI SWH | SWH | SMD 2835 OSRAM | 50W | 220-240V AC | | Included | 5700 lm | 4494 lm | 3000K | 90 | 60° | 1,85 kg |
| UNS03WWDALI SBK | SBK | SMD 2835 OSRAM | 50W | 220-240V AC | | Included | 5700 lm | 4494 lm | 3000K | 90 | 60° | 1,85 kg |
| UNS03NWDALI SWH | SWH | SMD 2835 OSRAM | 50W | 220-240V AC | | Included | 6040 lm | 4789 lm | 4000K | 90 | 60° | 1,85 kg |
| UNS03NWDALI SBK | SBK | SMD 2835 OSRAM | 50W | 220-240V AC | | Included | 6040 lm | 4789 lm | 4000K | 90 | 60° | 1,85 kg |
| UNS04WWDALI SWH | SWH | SMD 2835 OSRAM | 60W | 220-240V AC | | Included | 7130 lm | 5379 lm | 3000K | 90 | 60° | 2,05 kg |
| UNS04WWDALI SBK | SBK | SMD 2835 OSRAM | 60W | 220-240V AC | | Included | 7130 lm | 5379 lm | 3000K | 90 | 60° | 2,05 kg |
| UNS04NWDALI SWH | SWH | SMD 2835 OSRAM | 60W | 220-240V AC | | Included | 7550 lm | 5732 lm | 4000K | 90 | 60° | 2,05 kg |
| UNS04NWDALI SBK | SBK | SMD 2835 OSRAM | 60W | 220-240V AC | | Included | 7550 lm | 5732 lm | 4000K | 90 | 60° | 2,05 kg |

Linear light fittings equipped with SMD LEDs, surface or suspended mounting.
 Delivered with suspension system and two end caps.
 Can be installed as a single luminaire, together with the power supply element UNS034PK SWH/SBK and the ceiling connection box UNS034CB SWH/SBK (to be ordered separately), or can be used to realize lighting systems, with the available accessories.

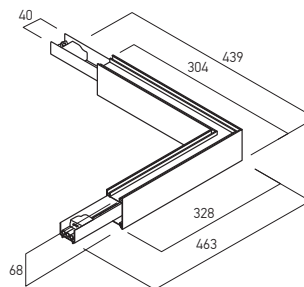
Corpuri de iluminat liniare echipate cu LED-uri SMD, pentru montaj aparent sau suspendat.
 Livrate împreună cu sistemul de suspendare și două elemente terminale.
 Pot fi utilizate în montaj individual (comandând separat elementul de alimentare UNS034PK SWH/SBK și cutia de conexiuni pentru tavan UNS034CB SWH/SBK) sau pentru realizarea de sisteme de iluminat, utilizând accesoriile disponibile.

Apparecchi lineari equipaggiati con LED SMD, montaggio di superficie o a sospensione.
 Forniti con sistema di sospensione e due elementi di chiusura delle testate.
 Possono essere usati per installazione singola (con elemento di alimentazione UNS034PK SWH/SBK e scatola di connessioni a soffitto UNS034CB SWH/SBK, da ordinare separatamente), o per la realizzazione di strutture luminose, usando gli accessori disponibili.

90° ANGLE CONNECTOR

FINISHING AVAILABLE

SWH SBK



| Code | Finishing | LED type | Power | Input voltage | Output | Driver | LED flux | System flux | CCT | CRI | Optics | Weight |
|-----------------|-----------|----------------|-------|---------------|--------------------|----------|----------|-------------|-------|-----|--------|---------|
| UNS034C90WW SWH | SWH | SMD 2835 OSRAM | 30W | 220-240V AC | 750 mA / 33-42V DC | Included | 3312 lm | 2686 lm | 3000K | 90 | 60° | 1,00 kg |
| UNS034C90WW SBK | SBK | SMD 2835 OSRAM | 30W | 220-240V AC | 750 mA / 33-42V DC | Included | 3312 lm | 2686 lm | 3000K | 90 | 60° | 1,00 kg |
| UNS034C90NW SWH | SWH | SMD 2835 OSRAM | 30W | 220-240V AC | 750 mA / 33-42V DC | Included | 3528 lm | 2862 lm | 4000K | 90 | 60° | 1,00 kg |
| UNS034C90NW SBK | SBK | SMD 2835 OSRAM | 30W | 220-240V AC | 750 mA / 33-42V DC | Included | 3528 lm | 2862 lm | 4000K | 90 | 60° | 1,00 kg |

DALI MODEL

| | | | | | | | | | | | | |
|---------------------|-----|----------------|-----|-------------|--|----------|---------|---------|-------|----|-----|---------|
| UNS034C90WWDALI SWH | SWH | SMD 2835 OSRAM | 30W | 220-240V AC | | Included | 3312 lm | 2686 lm | 3000K | 90 | 60° | 1,00 kg |
| UNS034C90WWDALI SBK | SBK | SMD 2835 OSRAM | 30W | 220-240V AC | | Included | 3312 lm | 2686 lm | 3000K | 90 | 60° | 1,00 kg |
| UNS034C90NWDALI SWH | SWH | SMD 2835 OSRAM | 30W | 220-240V AC | | Included | 3528 lm | 2862 lm | 4000K | 90 | 60° | 1,00 kg |
| UNS034C90NWDALI SBK | SBK | SMD 2835 OSRAM | 30W | 220-240V AC | | Included | 3528 lm | 2862 lm | 4000K | 90 | 60° | 1,00 kg |

Structural element for connecting two light fittings from XUNO SYSTEM family at 90°, equipped with SMD LEDs. Delivered with two fixing clips.

Element de structură pentru realizarea conexiunii la 90° între două corpuri de iluminat din gama XUNO SYSTEM, echipat LED-uri SMD.

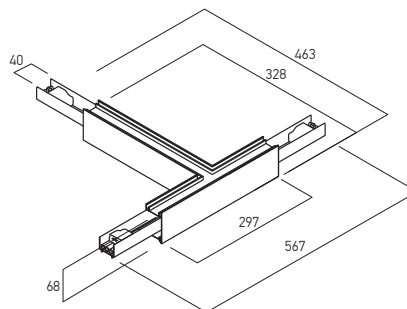
Livrat cu două cleme de fixare.

Elemento strutturale per la connessione a 90° tra due apparecchi della gamma XUNO SYSTEM, equipaggiato con LED SMD. Fornito con due clip di fissaggio.

T CONNECTOR

FINISHING AVAILABLE

SWH SBK



| Code | Finishing | LED type | Power | Input voltage | Output | Driver | LED flux | System flux | CCT | CRI | Optics | Weight |
|----------------|-----------|----------------|-------|---------------|--------------------|----------|----------|-------------|-------|-----|--------|---------|
| UNS034TCWW SWH | SWH | SMD 2835 OSRAM | 30W | 220-240V AC | 750 mA / 33-42V DC | Included | 3312 lm | 2691 lm | 3000K | 90 | 60° | 1,10 kg |
| UNS034TCWW SBK | SBK | SMD 2835 OSRAM | 30W | 220-240V AC | 750 mA / 33-42V DC | Included | 3312 lm | 2691 lm | 3000K | 90 | 60° | 1,10 kg |
| UNS034TCNW SWH | SWH | SMD 2835 OSRAM | 30W | 220-240V AC | 750 mA / 33-42V DC | Included | 3536 lm | 2863 lm | 4000K | 90 | 60° | 1,10 kg |
| UNS034TCNW SBK | SBK | SMD 2835 OSRAM | 30W | 220-240V AC | 750 mA / 33-42V DC | Included | 3536 lm | 2863 lm | 4000K | 90 | 60° | 1,10 kg |

DALI MODEL

| | | | | | | | | | | | | |
|--------------------|-----|----------------|-----|-------------|--|----------|---------|---------|-------|----|-----|---------|
| UNS034TCWWDALI SWH | SWH | SMD 2835 OSRAM | 30W | 220-240V AC | | Included | 3312 lm | 2691 lm | 3000K | 90 | 60° | 1,10 kg |
| UNS034TCWWDALI SBK | SBK | SMD 2835 OSRAM | 30W | 220-240V AC | | Included | 3312 lm | 2691 lm | 3000K | 90 | 60° | 1,10 kg |
| UNS034TCNWDALI SWH | SWH | SMD 2835 OSRAM | 30W | 220-240V AC | | Included | 3536 lm | 2863 lm | 4000K | 90 | 60° | 1,10 kg |
| UNS034TCNWDALI SBK | SBK | SMD 2835 OSRAM | 30W | 220-240V AC | | Included | 3536 lm | 2863 lm | 4000K | 90 | 60° | 1,10 kg |

Structural element for connecting in T of three light fittings from XUNO SYSTEM family, equipped with SMD LEDs. Delivered with two fixing clips.

Element de structură pentru realizarea conexiunii în T între trei corpuri de iluminat din gama XUNO SYSTEM, echipat LED-uri SMD.

Livrat cu două cleme de fixare.

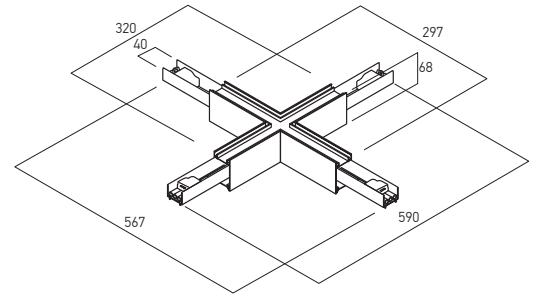
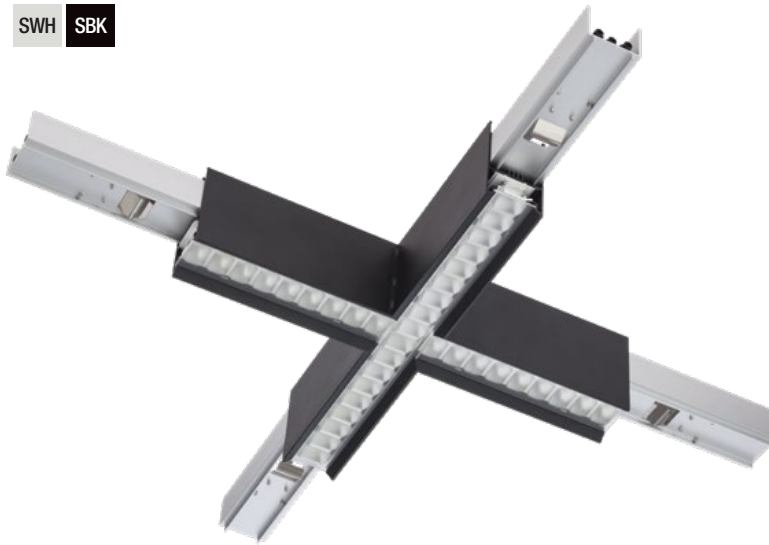
Elemento strutturale per la connessione a T tra tre apparecchi della gamma XUNO SYSTEM, equipaggiato con LED SMD. Fornito con due clip di fissaggio.

xuno system



CROSS CONNECTOR

FINISHING AVAILABLE

SWH
SBK


| Code | Finishing | LED type | Power | Input voltage | Output | Driver | LED flux | System flux | CCT | CRI | Optics | Weight |
|-----------------------|-----------|----------------|-------|---------------|--------------------|----------|----------|-------------|-------|-----|--------|---------|
| UNS034XCWW SWH | SWH | SMD 2835 OSRAM | 30W | 220-240V AC | 750 mA / 33-42V DC | Included | 3312 lm | 2698 lm | 3000K | 90 | 60° | 1,15 kg |
| UNS034XCWW SBK | SBK | SMD 2835 OSRAM | 30W | 220-240V AC | 750 mA / 33-42V DC | Included | 3312 lm | 2698 lm | 3000K | 90 | 60° | 1,15 kg |
| UNS034XCNW SWH | SWH | SMD 2835 OSRAM | 30W | 220-240V AC | 750 mA / 33-42V DC | Included | 3536 lm | 2864 lm | 4000K | 90 | 60° | 1,15 kg |
| UNS034XCNW SBK | SBK | SMD 2835 OSRAM | 30W | 220-240V AC | 750 mA / 33-42V DC | Included | 3536 lm | 2864 lm | 4000K | 90 | 60° | 1,15 kg |

DALI MODEL

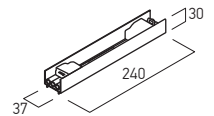
| | | | | | | | | | | | | |
|---------------------------|-----|----------------|-----|-------------|--|----------|---------|---------|-------|----|-----|---------|
| UNS034XCWWDALI SWH | SWH | SMD 2835 OSRAM | 30W | 220-240V AC | | Included | 3312 lm | 2698 lm | 3000K | 90 | 60° | 1,15 kg |
| UNS034XCWWDALI SBK | SBK | SMD 2835 OSRAM | 30W | 220-240V AC | | Included | 3312 lm | 2698 lm | 3000K | 90 | 60° | 1,15 kg |
| UNS034XCNWDALI SWH | SWH | SMD 2835 OSRAM | 30W | 220-240V AC | | Included | 3536 lm | 2864 lm | 4000K | 90 | 60° | 1,15 kg |
| UNS034XCNWDALI SBK | SBK | SMD 2835 OSRAM | 30W | 220-240V AC | | Included | 3536 lm | 2864 lm | 4000K | 90 | 60° | 1,15 kg |

Structural element for cross connecting of four light fittings from XUNO SYSTEM family, equipped with SMD LEDs. Delivered with two fixing clips.

Element de structură pentru realizarea conexiunii în cruce între patru corpuri de iluminat din gama XUNO SYSTEM, echipat LED-uri SMD. Livrat cu două cleme de fixare.

Elemento strutturale per la connessione a croce tra quattro apparecchi della gamma XUNO SYSTEM, equipaggiato con LED SMD. Fornito con due clip di fissaggio.

LINEAR CONNECTOR



| Code | Weight |
|-----------------|---------|
| UNS034LC | 0,30 kg |

DALI MODEL

| | |
|---------------------|---------|
| UNS034LCDALI | 0,30 kg |
|---------------------|---------|

Accessory for the linear connection of two light fittings from XUNO SYSTEM family. Anodized aluminum profile with two female connectors 2P+N, one at each end.

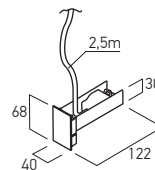
Accesoriu pentru conexiunea liniară a două corpuri de iluminat din familia XUNO SYSTEM. Profil din aluminiu anodizat, cu două conectoare mamă 2P+N, câte unul la fiecare capăt.

Accessorio per il collegamento lineare di due apparecchi della famiglia XUNO SYSTEM. Profilo in alluminio anodizzato, con due connettori femmina 2P+N, uno ad ogni estremità.

POWER SUPPLY ELEMENT

FINISHING AVAILABLE

SWH SBK



| Code | Weight |
|---------------------|---------|
| UNS034PK SWH | 0,30 kg |
| UNS034PK SBK | 0,30 kg |

DALI MODEL

| | |
|-------------------------|---------|
| UNS034PKDALI SWH | 0,30 kg |
| UNS034PKDALI SBK | 0,30 kg |

Power supply element of anodized aluminum profile, with end cap, equipped with female connector 2P+N / 2P+N+2P and 3x1,5 mm² / 3x1,5 + 2x0,75 mm² cable, standard / DALI, for the luminaires of XUNO SYSTEM family.

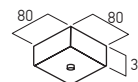
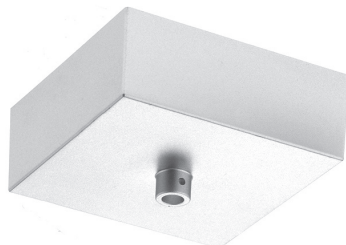
Element de alimentare din profil de aluminiu eloxat, cu element de capăt, echipat cu conector mamă 2P+N / 2P+N+2P și 3x1,5 mm² / 3x1,5 + 2x0,75 mm² cablu, standard / DALI, pentru corpurile de iluminat din familia XUNO SYSTEM.

Elemento di alimentazione in profilo di alluminio anodizzato, con tappo di chiusura, dotato di connettore femmina 2P+N / 2P+N+2P e 3x1,5 mm² / 3x1,5 + 2x0,75 mm² cavo, standard / DALI, per apparecchi della famiglia XUNO SYSTEM.

CEILING CUP

FINISHING AVAILABLE

SWH SBK



| Code | Dimension | Weight |
|---------------------|----------------|---------|
| UNS034CB SWH | 80 x 80 x 30mm | 0,15 kg |
| UNS034CB SBK | 80 x 80 x 30mm | 0,15 kg |

Ceiling cup for electrical connections masking.

Accesoriu de mascare a legăturilor electrice, cu montaj pe tavan.

Basetta a soffitto, per la mascheratura dei collegamenti elettrici.