

General information / Informații generale / Informazioni generali

Finishing	Dark grey
LED type	SMD 5050 BRIDGELUX
Power	24W
Input voltage	220-240V AC
Output current / voltage driver	-
Driver	Included
LED flux	3280 lm
System flux	2338 lm
CCT	3000K
CRI	80
Optics	360°
Operating temperature	-20 ÷ +45 °C
Wight	9,50 kg



Description / Descriere / Descrizione

EN - Light fitting for residential lighting and urban decoration, round shape, equipped with SMD LEDs, warm white color temperature and DALI driver.

RO - Corp de iluminat pentru iluminat rezidențial și pentru decor urban, secțiune rotundă, echipat cu LED-uri SMD, temperatură de culoare alb cald și alimentator DALI.

IT - Apparecchio per illuminazione residenziale e per arredo urbano, forma rotonda, equipaggiato con LED SMD, temperatura del colore bianco caldo e alimentatore DALI.

Housing / Corp / Corpo

EN - The structure and the mounting base of die-cast aluminum, electrostatically painted dark grey with sandblast finishing.

RO - Structura și baza de montaj din aluminiu turnat, vopsite în câmp electrostatic culoare gri închis cu finisaj sablat.

IT - Struttura e base di montaggio in pressofusione di alluminio, verniciati a polveri colore grigio scuro con finitura sabbiata.

Optics / Sistem optic / Ottica

EN - Polycarbonate lenses for double asymmetrical dispersion and uniformity of luminous flux.

RO - Lentilă din policarbonat pentru dispersie asimetrică dublă și uniformizarea fluxului luminos.

IT - Lente in policarbonato per un'asimmetrico dispersione doppia e uniformità dell flusso luminoso.

Electric gear / Aparataj de alimentare / Alimentazione

EN - Constant current, dustproof and waterproof LED DALI driver included. Power supply cable 2P+N, 3x0,75 mm² and control cable 2P, 2x0,75 mm², inside the housing, equipped with waterproof (IP68) connectors.

RO - Alimentator DALI în curent constant, protejat la praf și umiditate încorporat. Cablu de alimentare 2P+N, 3x0,75 mm² și cablu de control 2P, 2x0,75 mm², în interiorul corpului, echipate cu conectori etanșe (IP68).

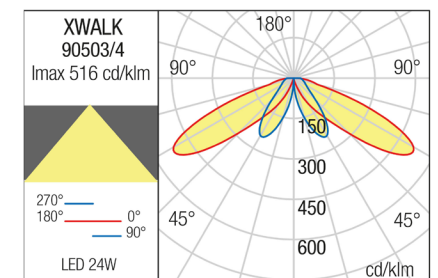
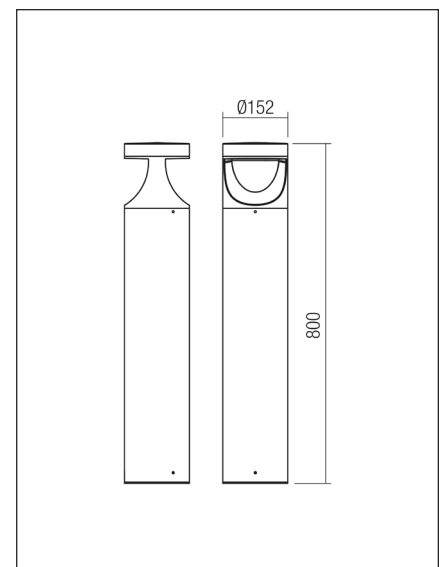
IT - Alimentatore DALI a corrente costante, protetto contro polvere ed acqua incluso. Cavo di alimentazione 2P+N, 3x0,75 mm² e cavo di controllo 2P, 2x0,75 mm², all'interno dell corpo, equipaggiati con connettori stagni (IP68).

Range of applications / Aplicații / Campi di applicazione

EN - Residential and public places lighting, lighting of the auto or pedestrian traffic areas.

RO - Iluminatul în zonele rezidențiale și ale piețelor publice, iluminatul zonelor de circulație auto sau pietonală.

IT - Illuminazione residenziale e per arredo urbano, zone a traffico auto o pedonale.



ErP and ecodesign data Date ErP și ecodesig Dati ErP ed ecodesign

Lighting technology used:	LED
Directional or non-directional:	NDLS
Mains or non-mains:	NMLS
CLS:	No
Color tunable light source:	No
Anti-glare shield:	No
Dimmable:	No
Energy consumption (kWh/1000h):	24000
Energy efficiency class:	E
Useful luminous flux (Øuse):	3280 lm
Correlated color temperature:	3000K
On-mode power (Pon):	24W
Standby power (Psb):	≤0,50
Networked standby power (Pnet):	-
Outer dimensions (HxWxL, HxØ):	800x152 mm
CRI:	80
Chromaticity coordinates (x and y):	x=0.4348,y=0.4047
Peak luminous intensity (cd):	-
Beam angle in degrees:	360°
R9 color rendering index:	12
Survival factor:	90%
Lumen maintenance factor:	96.41%
Displacement factor (cosφ1):	0.9
McAdam ellipses:	3
Flicker metric (Pst LM):	≤1
Stroboscopic effect metric (SVM):	≤0,4
Ponmax:	28.83W

