

General information / Informații generale / Informazioni generali

Finishing	Corten
LED type	SMD 5050 BRIDGELUX
Power	12W
Input voltage	220-240V AC
Output current / voltage driver	-
Driver	Included
LED flux	1558 lm
System flux	1335 lm
CCT	3000K
CRI	80
Optics	180°
Operating temperature	-20 ÷ +45 °C
Wight	10,00 kg

Description / Descriere / Descrizione

EN - Light fitting for residential lighting and urban decoration, round shape, equipped with SMD LEDs, warm white color temperature.

RO - Corp de iluminat pentru iluminat rezidențial și pentru decor urban, secțiune rotundă, echipat cu LED-uri SMD, temperatură de culoare alb cald.

IT - Apparecchio per illuminazione residenziale e per arredo urbano, forma rotonda, equipaggiato con LED SMD, temperatura del colore bianco caldo.

Housing / Corp / Corpo

EN - The structure and the mounting base of die-cast aluminum, electrostatically painted corten with sandblast finishing.

RO - Structura și baza de montaj din aluminiu turnat, vopsite în câmp electrostatic culoare corten cu finisaj sablat.

IT - Struttura e base di montaggio in pressofusione di alluminio, verniciati a polveri colore corten con finitura sabbiata.

Optics / Sistem optic / Ottica

EN - Polycarbonate lense for asymmetrical dispersion and uniformity of luminous flux.

RO - Lentilă din policarbonat pentru dispersie asimetrică și uniformizarea fluxului luminos.

IT - Lente in policarbonato per un'asimmetrico dispersione e uniformità dell flusso luminoso.

Electric gear / Aparataj de alimentare / Alimentazione

EN - Constant current, dustproof and waterproof LED driver included. Power supply cable 2P+N, 3x0,75 mm², inside the housing, equipped with waterproof (IP68) 2P+N connector.

RO - Alimentator în curent constant, protejat la praf și umiditate incorporat. Cablu de alimentare 2P+N, 3x0,75 mm², în interiorul corpului, echipat cu conector etanș (IP68).

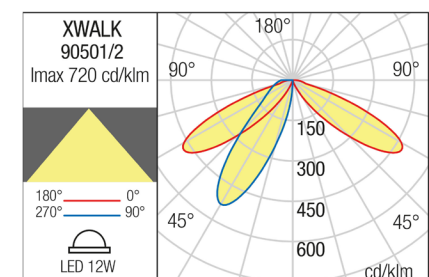
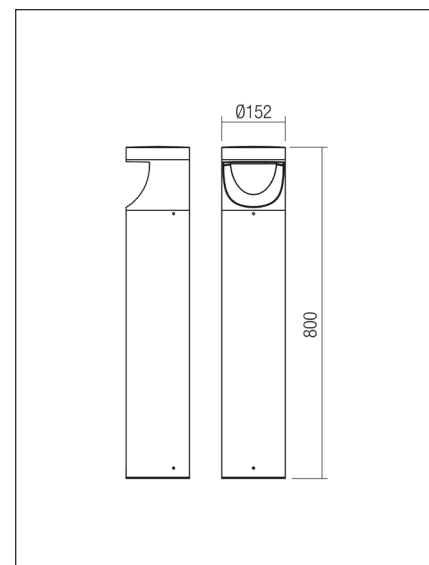
IT - Alimentatore a corrente costante, protetto contro polvere ed acqua incluso. Cavo di alimentazione 2P+N, 3x0,75 mm², all'interno del corpo, equipaggiato con connettore stagno (IP68).

Range of applications / Aplicații / Campi di applicazione

EN - Residential and public places lighting, lighting of the auto or pedestrian traffic areas.

RO - Iluminat în zonele rezidențiale și ale piețelor publice, iluminatul zonelor de circulație auto sau pietonală.

IT - Illuminazione residenziale e per arredo urbano, zone a traffico auto o pedonale.



ErP and ecodesign data Date ErP și ecodesign Dati ErP ed ecodesign

Lighting technology used:	LED
Directional or non-directional:	NDLS
Mains or non-mains:	NMLS
CLS:	No
Color tunable light source:	No
Anti-glare shield:	No
Dimmable:	No
Energy consumption (kWh/1000h):	12000
Energy efficiency class:	E
Useful luminous flux (Øuse):	1558 lm
Correlated color temperature:	3000K
On-mode power (Pon):	12W
Standby power (Psb):	≤0,50
Networked standby power (Pnet):	-
Outer dimensions (HxWxL, HxØ):	800x152 mm
CRI:	80
Chromaticity coordinates (x and y):	x=0.4348,y=0.4047
Peak luminous intensity (cd):	-
Beam angle in degrees:	180°
R9 color rendering index:	12
Survival factor:	90%
Lumen maintenance factor:	96.41%
Displacement factor (cosφ1):	0.9
McAdam ellipses:	3
Flicker metric (Pst LM):	≤1
Stroboscopic effect metric (SVM):	≤0,4
Ponmax:	14.48W

