

DATASHEET

FIȘA TEHNICĂ
SCHEMA DATI
ТЕХНИЧЕСКАЯ СПЕЦИФИКАЦИЯ
ADATLAP
ЛИСТ С ДАННИ
DÁTOVÝ HÁROK

ALVAR

Art. 9531

EN - Outdoor bollard, die cast aluminium housing electrostatically painted in dark grey and transparent glass diffuser.

RO - Stâlpășor pentru exterior, corp din aluminiu turnat sub presiune vopsit în câmp electrostatic culoare gri închis și dispersor din sticlă transparentă.

IT - Paletto per esterni, corpo in pressofusione di alluminio verniciato a polveri colore grigio scuro, diffusore in vetro trasparente.

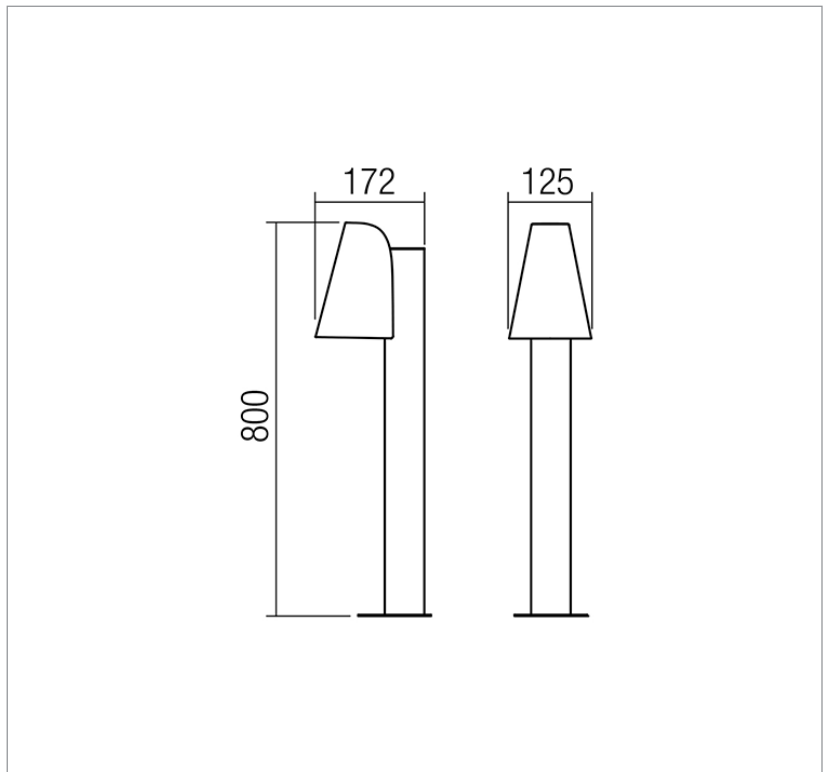
RU - Столбик для наружного освещения, корпус из алюминия литого под давлением окрашен в электростатическом поле в темно серый цвет, рассеиватель из прозрачного стекла.

HU - Kültéri álló lámpa, elektrosztatikus mezőben sötétszürkére festett öntött alumínium lámpatest, áttetsző üveg diszperzór.

BG - Екстериорно осв. тяло от алуминий, электростатично боядисан в тъмно сиво, прозрачно стъкло.

SK - Exteriérové stĺpikové svietidlo, odliatok z hliníka, lakovaný v tmavej šedej farbe s priehľadným skleneným difúzorom.

Product type	Bollard
Input voltage	230V, 50Hz
Lamp holder	GU10
Power	1 x max. 35W
Warranty (years)	2
Protection class	Class I
IP rating	IP44



Standards: EN60598-1:2015/A1:2018, EN 60598-2-3:2003 + A1:2011, EN 62493:2015, EN 62471:2008, EN IEC 62031: 2020, EN IEC 55015:2019/A11:2020, EN IEC 61000-3-2: 2019/A1:2021, EN 61000-3-3: 2013/A2: 2021, EN 61547:2009.
Made in PRC.

REDO GROUP S.R.L.

Str. Alexei Tolstoj, nr. 12, Bacău - 600093, ROMÂNIA.

Tel. +40 234 562452 / 514492 / 546620. Fax: +40 0234 546677.

www.redogroup.ro

Last update: 08/2024