

Artikel Nr.: 843341

Deko-Light DALI DT6 LED PWM-Dimmer 12-48V, 2 KANAL



Artikel Nr.: 843341

---

## Inhaltsverzeichnis

Sicherheitshinweise.....	Seite 3
Bestimmungsgemäße Verwendung .....	Seite 4
Pflege und Wartung.....	Seite 4
Funktionsstörung.....	Seite 4
Lagerung und Entsorgung.....	Seite 4
Lieferumfang .....	Seite 4
Technische Daten.....	Seite 5
Produkt-Eigenschaften .....	Seite 5
DALI-Anschlußdiagramm .....	Seite 6
Elektrischer Anschluß.....	Seite 6

**Artikel Nr.: 843341**

---

## **Sehr geehrter Kunde,**

vielen Dank das Sie sich für den Kauf unseres Produktes entschieden haben. Es erfüllt die Anforderungen der geltenden europäischen und nationalen Richtlinien.

Um den Zustand des Produktes zu erhalten und einen gefahrlosen Betrieb sicherzustellen, müssen Sie als Anwender diese Produkt-Hinweise und Montageanleitung beachten! Sie enthalten wichtige Informationen zur Inbetriebnahme und Handhabung. Deshalb ist es wichtig, dass Sie diese zum späteren Nachlesen gut aufbewahren.

## **1. Sicherheitshinweise**

Bei Sach- und Personenschäden durch Nichtbeachten der Produkt-Hinweise und Montageanleitung, durch unsachgemäße Handhabung oder für vorgenommene Änderungen übernehmen wir keine Haftung.

Die Installation darf ausschließlich von einer qualifizierten Elektrofachkraft ausgeführt werden.

Bevor Sie den Artikel in Betrieb nehmen, versichern Sie sich, dass dieser auf dem Transportweg nicht beschädigt wurde. Bei Beschädigung an elektrischen Teilen darf eine Inbetriebnahme nicht erfolgen.

Betrieb nur außerhalb der Verpackung.

Das Typenschild darf nicht entfernt werden.

Vor der Installation müssen ggf. gebäudeseitige Anschlussleitungen und/oder Netzgeräte spannungsfrei geschaltet und gegen Wiedereinschalten gesichert werden.

Stellen Sie sicher, dass die Anschlusswerte der Stromzufuhr mit den Daten am Typenschild dieses Produktes übereinstimmen.

Achten Sie bei der Inbetriebnahme auf die richtige Polung (V+,V-), sowie die Verwendung von geeigneten DCNetzgeräten (CV= spannungskonstant, nicht zusätzlich via Triac o.ä. dimmbar) und mit folgenden Schutzmaßnahmen: SELV, Überlastschutz und Kurzschlusschutz.

Bitte achten Sie darauf, dass Kabel und Stecker frei von Zug- und Drehkräften sind und nicht geknickt werden. Schützen Sie alle Kabel/Isolierungen vor Beschädigungen. Bei flexiblen Drähten verwenden Sie Aderendhülsen.

Ausgangsleitungen sollten getrennt und im Abstand zu anderen Leitungen verlegt werden. Die Netzanschlussleitungen und Ausgangsleitungen der Komponenten dürfen sich nicht kreuzen.

Bringen Sie das Produkt nicht mit extremer Hitze oder offener Flamme in Kontakt. Das Produkt darf unter keinen Umständen mit Gegenständen (Dekorationen) behangen oder mit Dämmmaterial oder ähnlichen Werkstoffen abgedeckt werden.

Überprüfen Sie vor Entsorgung des Verpackungsmaterials, ob alle Bestandteile entnommen sind.

Verpackungsmaterial von Kindern und Haustieren fernhalten. Vorsicht. Die Packung enthält Kleinteile, die von Kindern verschluckt werden könnten.

**Artikel Nr.: 843341**

---

## 2. Bestimmungsgemäße Verwendung

Dieses Produkt dient nur Beleuchtungszwecken und darf nur auf normal bzw. nicht entflammaren Flächen betrieben werden.

Die Verwendung muss in geschützten und trockenen Innenräumen erfolgen.

## 3. Pflege und Wartung

Reparaturen dürfen ausschließlich durch den Elektro-Fachmann ausgeführt werden.

Schalten Sie erst das gesamte Produkt spannungsfrei und lassen es abkühlen, bevor Sie Reinigungs- oder Pflegemaßnahmen vornehmen.

Zur Reinigung verwenden Sie ein trockenes oder leicht angefeuchtetes Tuch.

Zur Reinigung verwenden Sie niemals Chemikalien, brennbare Reiniger oder Scheuermittel. Diese können die Oberflächen und/oder die Isolierungen beschädigen.

## 4. Funktionsstörung

- Sind die zu steuernden LED-Stripes/Leuchten betriebsbereit und korrekt angeschlossen?
- Kontrolle der angeschlossenen Leitungen (Spannungsversorgung und ggf. Polung V+/V- prüfen)
- Dimmer/Leuchten für ca. 30 Sekunden vom Stromnetz trennen
- Leuchten ggf. angeschlossene LED-Stripes, wenn sie testweise direkt am Netzgerät betrieben werden?
- können Sie den Dimmer über das DALI-Bus System abfragen und meldet sich dieses Korrekt
- Dali Verkabelung prüfen
- bei längeren Kabelstrecken Dali-Bus Spannung überprüfen
- „Warning-LED“ leuchtet: LED-Stripe auf Kurzschluss oder auf Kanalbelastung/Überlastung prüfen

## 5. Lagerung und Entsorgung

Elektronik-Altgeräte müssen den öffentlichen Sammelstellen zugeführt werden und dürfen nicht als Hausmüll entsorgt werden.

Trocken und vor Verschmutzungen und mechanischen Belastungen geschützt lagern.

## 6. Lieferumfang

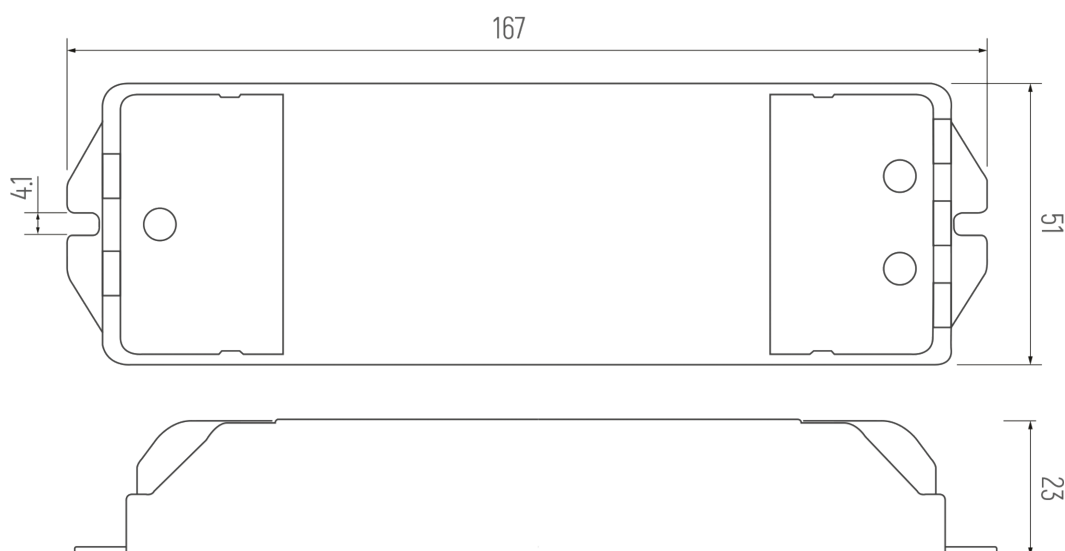
- 1x Deko-Light DALI PWM Dimmer CV, 12-48V, 2x 8A, 2CH, DT6, Flickerfree, IP20
- 1x Bedienungsanleitung

**Artikel Nr.: 843341**

---

## 7. Technische Daten

Spannungsversorgung:	12-48V DC
Ausgangsspannung:	12-48V DC
Schutzklasse:	III
Betriebsart:	Spannungskonstant (CV)
Ausgangsleistung:	48V DC: 2x 384 W max. 24V DC: 2x 192 W max. 12V DC: 2x 96 W max.
Ausgangsstrom:	2x 8A max.
IP-Schutzklasse:	IP20
Steuersignal:	DALI 2 / DALI 1
Protokoll:	DT6
DALI-Kanäle:	2
Ausgangskanäle:	2
PWM-Frequenz:	2 kHz / flickerfree für Videoaufnahmen
Betriebstemperatur:	-5°- 40 °C
Maße (LxBxH):	167 x 51 x 23 mm
Gewicht:	97 g

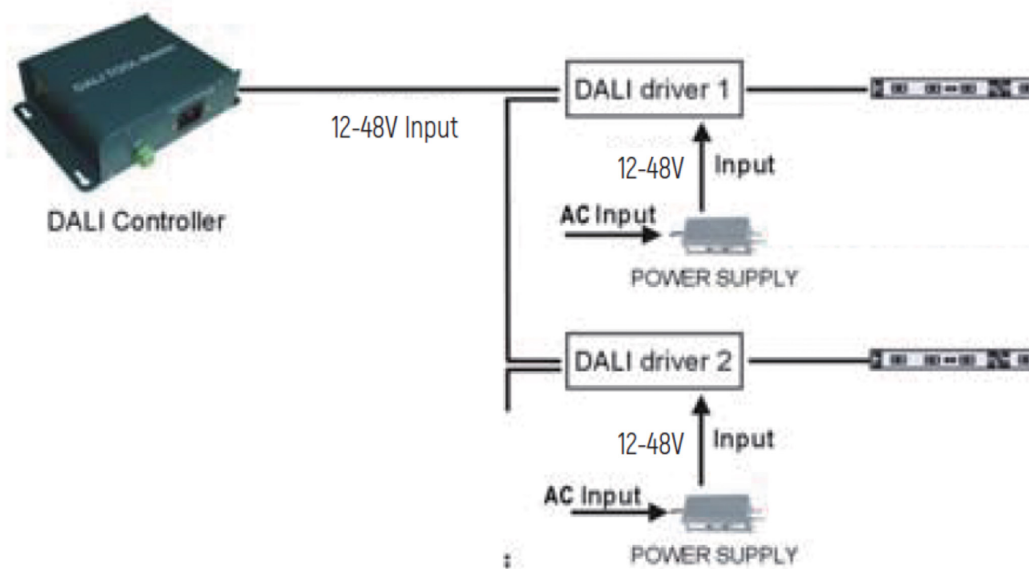


## 8. Produkt-Eigenschaften

- Ausgang spannungskonstant (CV)
- unterstützt DALI1 und DALI2 nach Protokoll IEC 62386
- Sicherheitsabschaltung/Anzeige bei Überlastung und Kurzschluss
- geeignet für LED-Stripes mit gemeinsamem + Pol
- 1~100% stufenloses und flimmerfreies Dimmen

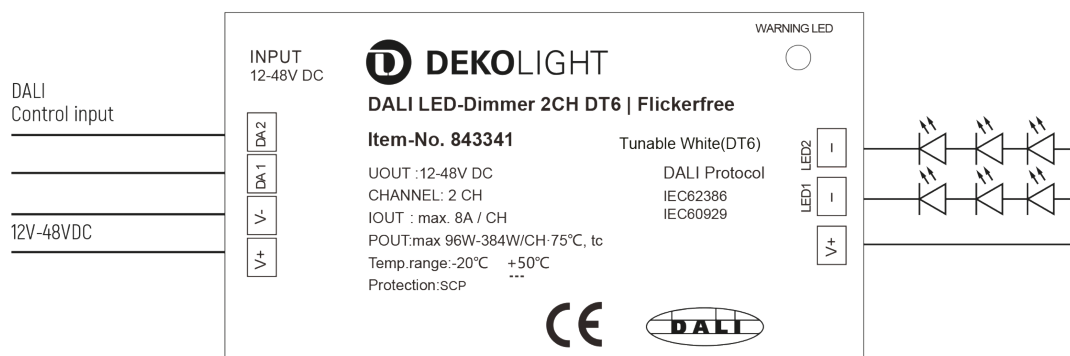
Artikel Nr.: 843341

## 9. DALI-Anschlußdiagramm



## 10. Elektrischer Anschluß

- Bitte lesen Sie die Bedienungsanleitung vor der Installation.
- Prüfen Sie vor dem Anschluß, ob der Dimmer für das eingesetzte Netzgerät und LED-Stripe geeignet ist.
- Verwenden Sie keine dimmbaren (Triac, 0-10V o.ä.) Netzgeräte als Spannungsversorgung
- Flexible Drähte müssen mit Adernendhülsen versehen werden, niemals mehrere Drähte in einer Klemme!
- Bei Überlast oder Kurzschluss leuchtet die Warn-LED auf. Nach 1 Sekunde schaltet sich der Dimmer ab.
- Nachdem das Problem gelöst wurde, schaltet sich der Dimmer wieder ein und arbeitet normal weiter.
- Beachten Sie ggf. auch die Hinweise unter Punkt 4 „Funktionsstörung“
- Prüfen Sie nach der Installation, ob der Dimmer über Ihre Steuerungssoftware/Dali-Master erreichbar ist



Mögliche Kanalbelegung:

2x 1 Kanal (Single) LED-Stripe (12V= 96W, 24V= 192W, 48V= 384W)

oder

1x 2 Kanal (WW-CW/CCT) LED-Stripe (12V= 2x 96W, 24V= 2x 192W, 48V= 2x 384W)

**Article No.: 843341**

Deko-Light DALI DT6 LED PWM-Dimmer 12-48V, 2 Channel

OF



**Article No.: 843341**

---

## Contents

Safety Instructions .....	page 3
Proper Use .....	page 4
Care.....	page 4
Faulty Function.....	page 4
Storage and Disposal .....	page 4
Purchased parts package.....	page 4
Technical data .....	page 5
Product features .....	page 5
DALI-Connection diagram .....	page 6
Electrical connection .....	page 6



## Article No.: 843341

---

### Dear customer,

thank you for deciding to purchase our product. The product fulfils the requirements of effective European and national guidelines.

To maintain the condition of the product and to ensure safe operation, you - as the user - must observe the product notes and the operation manual! They contain important information for the start-up and handling. It is important, therefore, that these documents are archived carefully for referring to information at a later stage.aufbewahren.

### 1. Safety Instructions

We accept no liability for damage to property or personal injury caused by non-compliance with the product instructions and installation improper handling or for modifications made, we accept no liability.

The installation may only be carried out by a qualified electrician.

Before putting the product into operation, make sure that it has not been damaged during transport. If electrical parts are damaged, the appliance must not be put into operation.

Operation only outside the packaging.

The type plate must not be removed.

Before installation, any connecting cables and/or power supply units on the building side must be de-connected and secured against being switched on again.

Ensure that the connected loads of the power supply match the data on the rating plate of this product.

When commissioning, ensure correct polarity (V+,V-) and the use of suitable DC power supply units (CV= constant voltage, not additionally dimmable via triac or similar) and with the following protective measures: SELV, overload protection and short-circuit protection.

Please ensure that cables and plugs are free from tensile and torsional forces and are not kinked. Protect all cables/ insulation from damage. Use wire end ferrules for flexible wires.

Output cables should be laid separately and at a distance from other cables. The mains connection cables and output cables of the components must not cross each other.

Do not bring the product into contact with extreme heat or open flames. Under no circumstances should the product be hung with objects (decorations) or covered with insulating material or similar materials.

Before disposing of the packaging material, check that all components have been removed.

Keep packaging material away from children and pets. Caution. The package contains small parts that could be swallowed by children.

**Article No.: 843341**

---

## 2. Proper Use

This product is only intended for lighting purposes and may only be operated on normal or non-flammable surfaces. Use the product only in protected and dry interior rooms.

## 3. Care

Repairs may only be carried out by a qualified electrician.

Disconnect the entire product from the mains first and allow it to cool down before cleaning or maintaining.

Use a dry or slightly moistened cloth for cleaning.

Never use any chemicals, flammable cleaning agents or abrasives. These may cause damage to the surface coating and/or the insulators.

## 4. Faulty Function

- Sind die zu steuernden LED-Stripes/Leuchten betriebsbereit und korrekt angeschlossen?
- Kontrolle der angeschlossenen Leitungen (Spannungsversorgung und ggf. Polung V+/V- prüfen)
- Dimmer/Leuchten für ca. 30 Sekunden vom Stromnetz trennen
- Leuchten ggf. angeschlossene LED-Stripes, wenn sie testweise direkt am Netzgerät betrieben werden?
- können Sie den Dimmer über das DALI-Bus System abfragen und meldet sich dieses Korrekt
- Dali Verkabelung prüfen
- bei längeren Kabelstrecken Dali-Bus Spannung überprüfen
- „Warning-LED“ leuchtet: LED-Stripe auf Kurzschluss oder auf Kanalbelastung/Überlastung prüfen

## 5. Storage and Disposal

Used electronic devices must be brought back to public collection points and must not be disposed of as household waste.

Storage in a dry and clean environment. Do not strain the product mechanically during storage.

## 6. Purchased parts package

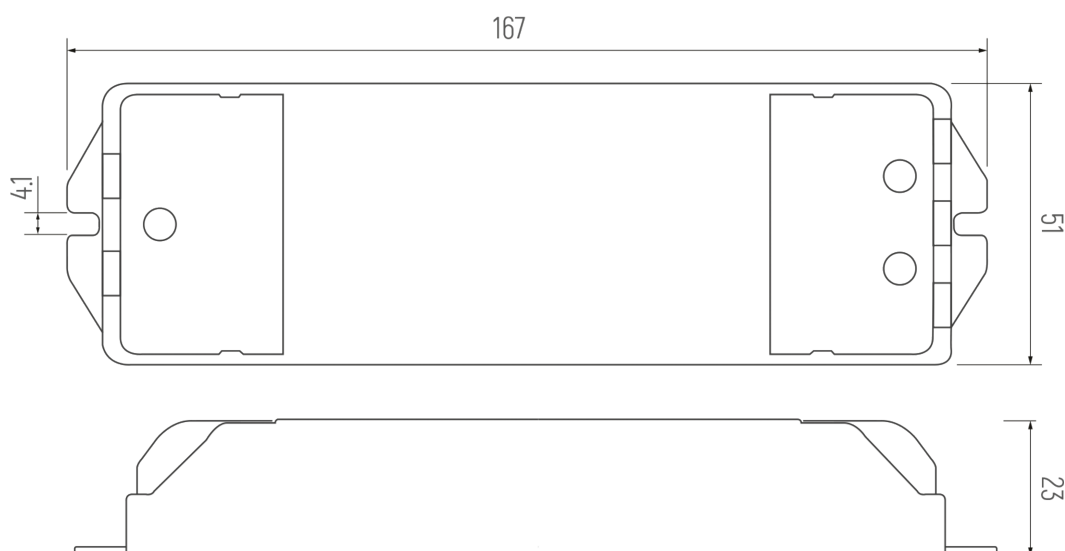
- 1x Deko-Light DALI PWM Dimmer CV, 12-48V, 2x 8A, 2CH, DT6, Flickerfree, IP20
- 1x User manual

**Article No.: 843341**

---

## 7. Technical data

Power supply:	12-48V DC
Output voltage:	12-48V DC
Protection class:	III
Operating mode:	Constant voltage (CV)
Output power:	48V DC: 2x 384 W max. 24V DC: 2x 192 W max. 12V DC: 2x 96 W max.
Output current:	2x 8A max.
IP-Protection class:	IP20
Control signal:	DALI 2 / DALI 1
Protocol:	DT6
DALI-Channels:	2
Output channels:	2
PWM-Frequency:	2 kHz / flickerfree für Videoaufnahmen
Operating temperature:	-5°- 40 °C
Dimensions (LxBxH):	167 x 51 x 23 mm
Weight:	97 g

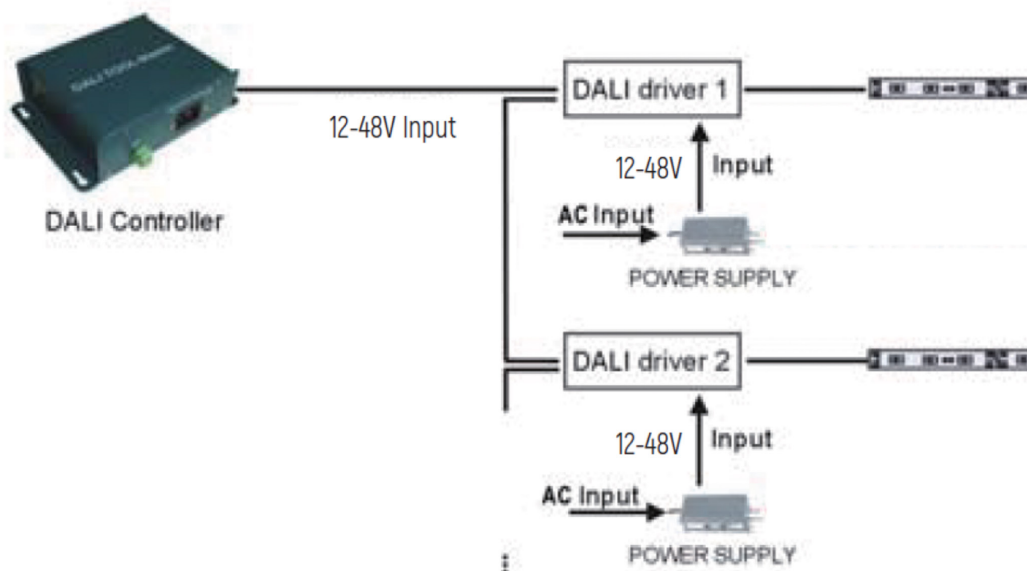


## 8. Product features

- Constant voltage output (CV)
- Supports DALI1 and DALI2 according to protocol IEC 62386
- Safety shutdown/indication in the event of overload and short circuit
- Suitable for LED strips with common +pole
- 1~100% stepless and flicker-free dimming

Article No.: 843341

## 9. DALI-Connection diagram



## 10. Electrical connection

- Please read the operating instructions before installation.
- Before connecting, check whether the dimmer is suitable for the power supply unit and LED strip used.
- Do not use dimmable (Triac, 0-10V or similar) power supply units as a power supply
- Flexible wires must be fitted with wire end ferrules, never several wires in one terminal!
- The warning LED lights up in the event of an overload or short circuit. The dimmer switches off after 1 second.
- After the problem has been solved, the dimmer switches on again and continues to work normally.
- If necessary, also observe the notes under point 4 „Malfunction“
- After installation, check whether the dimmer can be accessed via your control software/Dali master



Possible channel assignment:

2x 1 Channel (Single) LED-Stripe (12V= 96W, 24V= 192W, 48V= 384W)

or

1x 2 Channel (WW-CW/CCT) LED-Stripe (12V= 2x 96W, 24V= 2x 192W, 48V= 2x 384W)