

# DATENBLATT

## 8301017

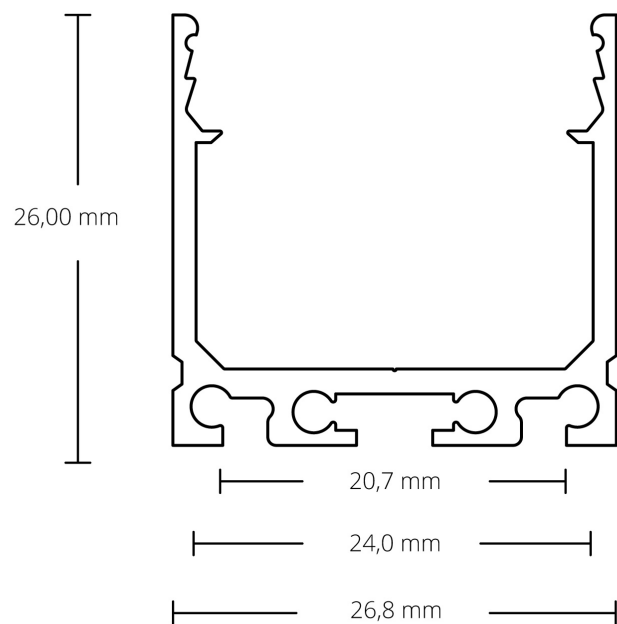
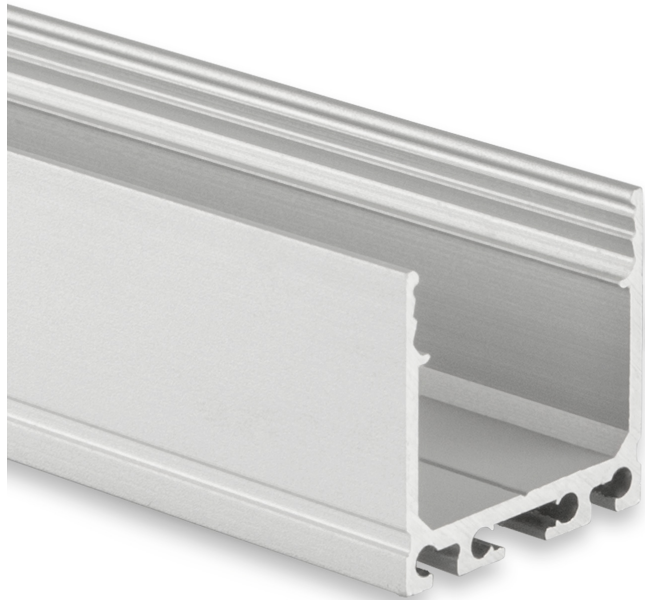
### PN6N LED AUFBAU-PROFIL 200 CM, HOCH, LED STRIPES MAX. 24 MM

<b>Artikelnummer:</b>	8301017
<b>EAN:</b>	9010111005383
<b>Material:</b>	Aluminium eloxiert
<b>Länge in mm</b>	2000
<b>Breite in mm</b>	26
<b>Höhe in mm</b>	26
<b>Für LED Flexbänder bis max.:</b>	24,00

#### Technische Details:

Material 6063-T5 Aluminium Legierung –  
Zusammensetzung:

- Silizium: Minimum 0,2 %, Maximum 0,6 %
- Eisen: kein Minimum, Maximum 0,35 %
- Kupfer: kein Minimum, Maximum 0,10 %
- Mangan: kein Minimum, Maximum 0,10 %
- Magnesium: Minimum 0.45%, Maximum 0,9 %
- Chrom: kein Minimum, Maximum 0,10 %



# DATENBLATT

## 8301017

**GALAXY** profiles  
Perfect Light Lines

Homogenes Licht mit modularen LED Lichtlösungen von GALAXY® profiles  
Homogenous light with modular LED light solutions by GALAXY® profiles

Intelligentes Produktdesign und einzigartige Produktkompatibilität sind die Grundlage für zukunftsweisende LED Beleuchtungskonzepte. LED Profilsysteme von GALAXY® profiles sind modulare LED Lichtlösungen. Die einzelnen Systemkomponenten werden mit wenig Aufwand, einfach und schnell per Klick-System zusammengesetzt und substanzschonend montiert.

Das PN6 LED AUFBAU-Profil hat ein schmales Design, ist für LED Flexbänder mit einer maximalen Breite von 24 mm konzipiert und wird universell im Innenbereich (auch als eigenständige LED Hängeleuchte mit Seilabhängung oder als LED Leuchte fixiert mit Montage-federn) eingesetzt. Dieses Alu-Profil kann auch anwendungsspezifisch zum Einbau verwendet werden.

Die LED Profilabdeckungen Opal/satiniert (Lichtdurchlässigkeit 65 %) bestehen aus bruchsicherem und schwer brennbarem Polycarbonat (\*Klassifizierung Brennbarkeit UL94 V-2) und schaffen homogene LED Lichtverhältnisse mit hoher Verwertung der Lichtleistung.

Dieses LED AUFBAU-Profil kann mit vier unterschiedlichen Kunststoffabdeckungen bestückt werden – flache, hohe, sehr hohe oder runde Abdeckung. Bei der flachen Abdeckung strahlt das Licht in eine Richtung, hingegen bei der hohen, sehr hohen und runden Abdeckung leuchtet das Licht der LED Stripes in drei Richtungen (auch seitlich). Die Innenhöhe (Abstand zwischen LED Chips und Abdeckung) ist bei der hohen, sehr hohen und runden Abdeckung für eine durchgängige Lichtlinie abgestimmt - keine Lichtpunkte!

Das PN6 LED AUFBAU-Profil hat einen besonders großen Kühlkörper und kann somit mit sehr starken LED Flexbändern bestückt werden. Es kann sowohl als allgemeine Raum- und Objektbeleuchtung als auch als Dekor- und Effektbeleuchtung eingesetzt werden.

\*Klassifizierung Brennbarkeit UL94 V-2: Verlöschen einer vertikal eingespannten Probe innerhalb von 30 Sekunden

LED Profile von GALAXY® profiles sind

- wärmeableitend,
- verlängern die Lebensdauer der LED Stripes und
- schützen LED Streifen vor Schmutz und mechanischen Einwirkungen.

Einfache und schnelle Montage

Die selbstklebenden LED Stripes werden mittig entlang der Nut in das LED Profil eingelegt, festgeklebt, verkabelt (Kunststoff-Endkappen mit Kabeldurchführung verfügbar) und mit der LED Licht- und Steuerungstechnik (LED Trafo, LED Sequenzer etc.) verbunden. Das LED Profil kann an der Bausubstanz installiert werden (verschraubt, verklebt oder mit Montagefedern fixiert). Die dazugehörigen LED Profilabdeckungen aus Polycarbonat werden abschließend bündig eingeklickt.

Empfehlung:

Für eine ausgezeichnete Haftung der selbstklebenden LED Streifen empfehlen wir die gründliche Reinigung und Entfettung der Profil-Innenseiten mit einem Aceton-Reiniger.

Einsatz in Nasszellen und Outdoor

Der Einsatz in Nasszellen oder im Außenbereich ist ausschließlich nur in abgedichteter Form möglich. Besonderen Schutz vor Feuchtigkeit und Wasser bietet Silikon, das zum Abdichten auf die Verbindungsstellen aufgetragen wird. Absolute Wasserdichtheit erreicht man bei den LED Profilsystemen mit dem Vergießen mit Wepuran-Gießharz auf Polyurethanharzbasis (PUR).

Wichtig:

Bei der Montage von LED Profilsystemen in Nasszellen und Outdoor ist zwingend auf die ausschließliche Verwendung von LED Flexbändern mit entsprechender Schutzart zu achten! Lineare LED Outdoor Leuchtensysteme von GALAXY® profiles erfüllen diese Anforderungen standardmäßig. Wir beraten Sie gerne!

Konfektionierung und serienmäßige Sonderanfertigung (OEM)

Ab entsprechender Mindest-Abnahmemenge werden die LED Profile sowie Kunststoff-Abdeckungen aus unserem Standardsortiment nach Maß konfektioniert oder gemäß kundenspezifischen Längen-Vorgaben bis max. 6 m Gesamtlänge pro LED Profilsystem produziert.

Auf Wunsch können LED Aluminium-Profile von GALAXY® profiles in sämtlichen RAL-Farben hergestellt werden (Pulverbeschichtung).

Wir erwarten gern Ihre Anfragen!

Perfect Light Lines by GALAXY® profiles

# DATENBLATT

## 8301017

Einsatz als Lineare LED Hängeleuchte

Das Profil wird mit dem PL10 LED AUFBAU-Profil/Kabel-Universalkanal per Klicksystem verbunden. Die komplette Verkabelung wird professionell und sicher im PL10 LED AUFBAU-Profil/Kabel-Universalkanal verstaubt.

Die hierfür vorgesehenen Endkappen sind aus Aluminium und werden mit den mitgelieferten Schrauben festgemacht. Die Lineare LED Leuchte wird mit bei GALAXY® profiles erhältlichen Montagefedern (z. B. zum Fixieren in Gipsplatten) oder mit Schrauben am Träger bzw. der Bausubstanz montiert. Mit entsprechender Seilabhängung (ummantelte Seile mit 150 cm Länge sowie einer Tragkraft von 75 kg pro Seil) wird die LED Leuchte zu einer zeitlosen, ästhetischen und vor allem funktionellen Linearen LED Hängeleuchte.

Für die anspruchsvolle Montage an schrägen Decken (Deckenbaldachin) wird ergänzend zur Seilabhängung der Gelenkgripper verwendet. (Die einzelnen Komponenten zu den Linearen LED Leuchtensystemen finden Sie im Zubehör der jeweiligen Profilerien!)

Lineare LED Leuchtensysteme von GALAXY® profiles sind perfekte LED Lichtlösungen, die besonders durch hohe ökologische und ökonomische Energieeffizienz überzeugen.

- Einfache und flexible Montage,
- sich integrierendes Produktdesign und
- die frei wählbaren Eigenschaften der LED Flexbänder hinsichtlich Lichtleistung (Watt), Lichtstrom (Lumen), Farbtemperatur (Kelvin), Farbwiedergab (CRI/Ra) bieten nahezu

unbegrenzte Einsatzmöglichkeiten.

Diese eigenständigen Linearen LED Leuchtensysteme von GALAXY® profiles werden je nach Anforderung mit den entsprechenden LED Stripes bestückt und können als

- allgemeine Raumbelichtung für Wohn-, Büro-, Konferenz-, Besprechungs-, Präsentations- und Arbeitsräume (direkte oder indirekte LED Beleuchtung),
- inszenierende LED Dekorbeleuchtung,
- stimmungsbegleitende LED Effektbeleuchtung oder auch für
- die objektschonende LED Shop-, Vitrinen-/Schaufensterbeleuchtung eingesetzt werden.
- In Hotels und der Gastronomie schaffen Lineare LED Leuchtensysteme eine einladende, wohlige Atmosphäre für die Gäste. In den Arbeitsbereichen, Foyers, Fluren und

Technik-/Versorgungsräumen bieten sie den Angestellten ausreichend Helligkeit für eine sicheres und unfallfreies Arbeiten. Perfect Light Lines by GALAXY® profiles

„PERFECT LIGHT LINES BY GALAXY® PROFILES FOR“

- Wand-, Decken- oder Bodenmontage
- Wohn- und Büromöbel
- Möbel für Geschäftsausstattung
- Wohnaccessoires
- Spiegel
- Vitrinen
- Regale
- Treppenstufen
- Balustraden
- Fassaden, Balkone und Terrassen
- Wohnräume
- Büroräume
- Hotellerie und Gastronomie
  
- Geschäftsflächen und Showrooms
- Friseur-/Beauty-/Body-Art-Studios
- Hallen, Foyers und Flure
- Wellness- und Indoor-Freizeitanlagen
- Nasszellen

Montage/Einbau auf/in Holzleisten und -platten, Gipsplatten, Fliesen, Stein-, Granit-, Marmor- und Metalloberflächen LED Profilsysteme und Lineare LED Leuchtensysteme von GALAXY® profiles werden sowohl als allgemeine Raum- und Objektbeleuchtung als auch als Dekor- und Effektbeleuchtung eingesetzt.

- LED Wohnraumbelichtung: Licht wirkt und macht aus jedem Wohn(t)raum ein trautes Zuhause!
- LED Dekorbeleuchtung: Funktionelle und inszenierende LED Beleuchtung integriert in Wohn- und Büromöbeln und Wohnaccessoires für Küche, Bad und Wohn(t)räume!
- Hotel und Gastronomie: Stimmungsbegleitende LED Lichtlösungen laden zum Bleiben ein!
- Gewerbe und Handwerk: Helle LED Raumbelichtung mit LED Lichthighlights für ermüdungsfreies Arbeiten!
- Einzelhandel: Einladende Produktpräsentation mit objektschonender LED Beleuchtung!
- LED Bürobeleuchtung: Indirekte, blendfreie LED Beleuchtung reduziert die psychische und physische Lichtbelastung!
- Fassaden: Kreative LED Beleuchtung schafft Emotion und begeistert!
- Außenanlagen: Gebäudeinszenierung mit professioneller LED Architekturbeleuchtung!
- LED Effektbeleuchtung: Visuelle LED Lichteffekte für mehr Sicherheit in Grünanlagen, Zufahrten und Parkplätzen!

Perfect Light Lines by GALAXY® profiles