

DATENBLATT

8122000

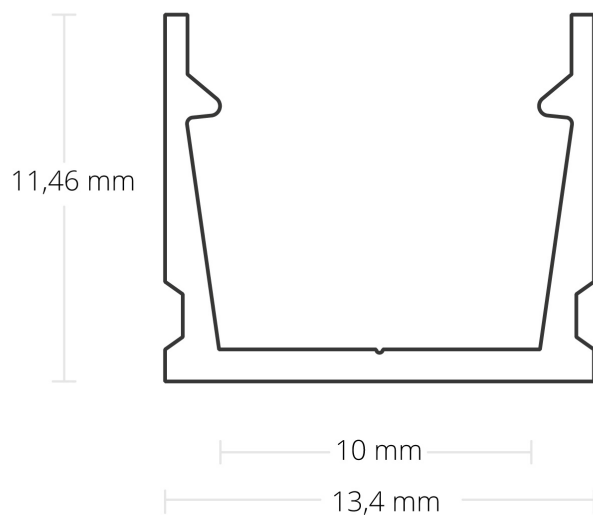
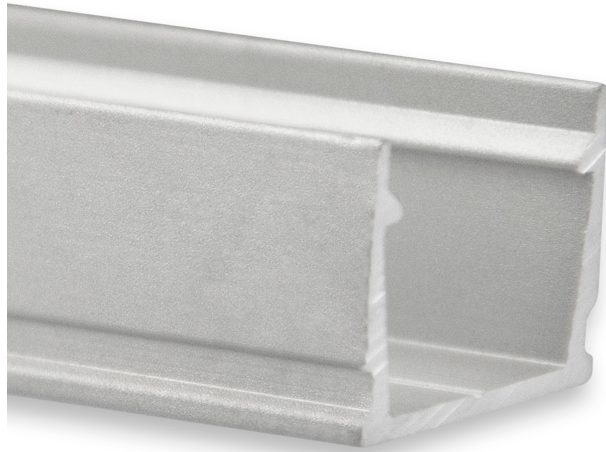
PL4 LED AUFBAU-PROFIL 200 CM ELOXIERT

Artikelnummer:	8122000
EAN:	9010111006502
Material:	Aluminium eloxiert
Material:	Aluminium eloxiert
Länge in mm	2000

Technische Details:

"Material 6063-T5 Aluminium Legierung –
Zusammensetzung:

- Silizium: Minimum 0,2 %, Maximum 0,6 %
- Eisen: kein Minimum, Maximum 0,35 %
- Kupfer: kein Minimum, Maximum 0,10 %
- Mangan: kein Minimum, Maximum 0,10 %
- Magnesium: Minimum 0.45%, Maximum 0,9 %
- Chrom: kein Minimum, Maximum 0,10 %



DATENBLATT

8122000

Homogenes schwer brennbarem Polycarbonat (Klassifizierung Brennbarkeit UL94 V-2) und schaffen homogene LED Lichtverhältnisse mit hoher Verwertung der Lichtleistung. Besonderheit: die Abdeckung schließt bündig mit dem Profil ab. Somit ist nur noch die LED Lichtleiste sichtbar. Dieses LED Profil hat eine großzügige Innenhöhe und bietet auch stärkeren LED Flexbändern einen ausreichenden Kühlkörper zum Ableiten der Wärme. Homogene LED Lichtlinien ohne Lichtpunkte. Wegen der kleinen Abmessungen und des geringen Gewichtes sind diese LED Profile unter anderem als ideale LED Lichtquelle in Wohn- und Büromöbeln, Wohnaccessoires, Vitrinen, Regalen sowie an Treppenstufen und selbstverständlich an Wänden und Decken geeignet.

LED Profile von GALAXY profiles sind

- wärmeableitend,
- verlängern die Lebensdauer der LED Stripes und
- schützen LED Streifen vor Schmutz und mechanischen Einwirkungen.

Einfache und schnelle Montage

Die selbstklebenden LED Stripes werden mittig entlang der Nut in das LED Profil eingelegt, festgeklebt, verkabelt (Kunststoff-Endkappen mit Kabeldurchführung verfügbar) und mit der LED Licht- und Steuerungstechnik (LED Trafo, LED Sequenzer etc.) verbunden. Das LED Profil kann direkt in die am Trägerobjekt oder an der Bausubstanz vorinstallierten Montageklammern eingeklickt werden.

LED Lichtleisten können bei glatten Oberflächen auch mit einem beidseitigen Klebeband angebracht werden. Abschließend werden die dazugehörigen LED Profilabdeckungen aus Polycarbonat bündig eingeklickt.

Empfehlung:

Für eine ausgezeichnete Haftung der selbstklebenden LED Streifen empfehlen wir die gründliche Reinigung und Entfettung der Profil-Innenseiten mit einem Aceton-Reiniger.

Einsatz in Nasszellen und Outdoor

Der Einsatz in Nasszellen oder im Außenbereich ist ausschließlich nur in abgedichteter Form möglich. Besonderen Schutz vor Feuchtigkeit und Wasser bietet Silikon, das zum Abdichten auf die Verbindungsstellen aufgetragen wird. Absolute Wasserdichtheit erreicht man bei den LED Profilsystemen mit dem Vergießen mit Wepuran-Gießharz auf Polyurethanharzbasis (PUR).

Wichtig:

Bei der Montage von LED Profilsystemen in Nasszellen und Outdoor ist zwingend auf die ausschließliche Verwendung von LED Flexbändern mit entsprechender Schutzart zu achten! Lineare LED Outdoor Leuchtensysteme von GALAXY profiles erfüllen diese Anforderungen standardmäßig. Wir beraten Sie gerne!

Konfektionierung und serienmäßige Sonderanfertigung (OEM)

Ab entsprechender Mindest-Abnahmemenge werden die LED Profile sowie Kunststoff-Abdeckungen aus unserem Standardsortiment nach Maß konfektioniert oder gemäß kundenspezifischen Längen-Vorgaben bis max. 6 m Gesamtlänge pro LED Profilsystem produziert.

Auf Wunsch können LED Aluminium-Profile von GALAXY profiles in sämtlichen RAL-Farben hergestellt werden (Pulverbeschichtung).

Wir erwarten gern Ihre Anfragen!

Perfect Light Lines by GALAXY profiles*****

DATENBLATT

8122000

GALAXY profiles
Perfect Light Lines

NICHT als eigenständige LINEARE LED LEUCHTE einsetzbar.

„PERFECT LIGHT LINES BY GALAXY® PROFILES FOR“

- Wand-, Decken- oder Bodenmontage
- Wohn- und Büromöbel
- Möbel für Geschäftsausstattung
- Wohnaccessoires
- Spiegel
- Schranktüren
- Vitrinen
- Regale
- Treppenstufen und -Geländer
- Balustraden
- Fassaden, Balkone und Terrassen
- Wohnräume
- Büroräume
- Hotellerie und Gastronomie
- Einzelhandel (Shop- und Schaufenster)
- Geschäftsflächen und Showrooms
- Friseur-/Beauty-/Body-Art-Studios
- Hallen, Foyers und Flure
- Wellness- und Indoor-Freizeitanlagen
- Nasszellen

Montage/Einbau auf/in Holzleisten und -platten, Gipsplatten, Fliesen, Stein-, Granit-, Marmor- und MetalloberflächenLED Profilsysteme und Lineare LED Leuchtensysteme von GALAXY® profiles werden sowohl als allgemeine Raum- und Objektbeleuchtung als auch als Dekor- und Effektbeleuchtung eingesetzt.

- LED Wohnraumbelichtung: Licht wirkt und macht aus jedem Wohn(t)raum ein trautes Zuhause!
- LED Dekorbeleuchtung: Funktionelle und inszenierende LED Beleuchtung integriert in Wohn- und Büromöbeln und Wohnaccessoires für Küche, Bad und Wohn(t)räume!
- Hotel und Gastronomie: Stimmungsgebende LED Lichtlösungen laden zum Bleiben ein!
- Gewerbe und Handwerk: Helle LED Raumbelichtung mit LED Lichthighlights für ermüdungsfreies Arbeiten!
- Einzelhandel: Einladende Produktpräsentation mit objektschonender LED Beleuchtung!
- LED Bürobeleuchtung: Indirekte, blendfreie LED Beleuchtung reduziert die psychische und physische Lichtbelastung!
- Fassaden: Kreative LED Beleuchtung schafft Emotion und begeistert!
- Außenanlagen: Gebäudeinszenierung mit professioneller LED Architekturbeleuchtung!
- LED Effektbeleuchtung: Visuelle LED Lichteffekte für mehr Sicherheit in Grünanlagen, Zufahrten und Parkplätzen!

Perfect Light Lines by GALAXY® profiles"