

Proiettore LED /LED Floodlight

IT **ATTENZIONE!** Prima di effettuare qualsiasi operazione sull'unità, leggere con attenzione questo manuale e conservarlo accuratamente per riferimenti futuri. Contiene informazioni importanti riguardo l'installazione, l'uso e la manutenzione dell'unità. I prodotti a cui questo manuale si riferisce sono conformi alle Direttive della Comunità Europea e pertanto recano la sigla **CE**. Nell'eseguire qualsiasi intervento attenersi scrupolosamente a tutte le normative (in materia di sicurezza) vigenti nel paese di utilizzo. Prima di iniziare qualsiasi operazione di manutenzione o pulizia sull'unità togliere la tensione dalla rete di alimentazione e assicurarsi che la temperatura delle parti non possa provocare ustioni. **Le operazioni di collegamento alla rete di distribuzione dell'energia elettrica devono essere effettuate da un installatore elettrico qualificato.** Verificare che frequenza e tensione della rete corrispondono alla frequenza ed alla tensione per cui l'unità è predisposta, indicate sulla targhetta dei dati elettrici. Evitare che nell'unità penetrino liquidi infiammabili, acqua o oggetti metallici. Non smontare e non apportare modifiche all'unità. Il costruttore declina ogni responsabilità per le possibili inesattezze contenute nel presente opuscolo impuntabili ad errori di trascrizione o stampa. Si riserva inoltre il diritto di apportare al prodotto quelle modifiche che ritiene utili o necessarie, senza pregiudicare le caratteristiche essenziali. Il costruttore declina ogni e qualsiasi responsabilità qualora non venissero strettamente osservate le norme contenute in questo manuale. Il costruttore declina ogni responsabilità per danni diretti ed indiretti causati da errata installazione, manomissioni, cattiva manutenzione, imperizia nell'uso. Il prodotto è coperto da garanzia in base alle vigenti normative.

GB **WARNING!** Before carrying out any operations with the unit, carefully read this instruction manual and keep it with care for future reference. It contains important information about the installation, usage and maintenance of the unit. The products referred to in this manual conform to the European Community Directives and are therefore marked with **CE**. When carrying out any work, always comply scrupulously with all the regulations (particularly regarding safety) currently in force in the country in which the fixture is being used. Before starting any maintenance work or cleaning the unit, cut off power from the main supply and make certain that the temperature of the components cannot cause burns. **The connection to the main network of electric distribution must be carried out by a qualified electrical installer.** Check that the main frequency and voltage correspond to those for which the unit is designed as given on the electrical data label. Make certain that no flammable liquids, water or metal objects enter the fixture. Do not dismantle or modify the fixture. The manufacturer declines every responsibility for possible mistakes in this booklet including printing or transcription errors. It also reserves the right to bring changes to the product if retained useful or necessary without jeopardizing the essential characteristics. The manufacturer declines any and every responsibility if the instructions printed brought in this manual are not strictly observed. The manufacturer declines any responsibility for damages caused directly or indirectly due to erroneous assembly, tampering, bad maintenance, lack of skill. The guarantee covers the fixture in compliance with existing regulations.

FR **ATTENTION!** Avant d'effectuer des opérations avec l'appareil, lisez attentivement ce manuel d'instruction et le garder avec soin pour référence future. Il contient des informations importantes sur l'installation, l'utilisation et la maintenance de l'unité. Les produits mentionnés dans le présent manuel sont conformes aux Directives Communauté européenne et portent donc le symbole **CE**. Lors de la réalisation des travaux, toujours respecter scrupuleusement toutes les réglementations (particulièrement en ce qui concerne safety) actuellement en vigueur dans le pays dans l'appareil de Wich utilisé. Avant de commencer les travaux d'entretien ou de nettoyage de l'appareil, coupez l'alimentation de l'alimentation principale et assurez-vous que la température des composants ne peut pas causer des brûlures. **La connexion au réseau principal de distribution d'électricité doit être effectuée par un électricien qualifié.** Vérifiez que la fréquence principale et la tension correspondent à ceux pour which l'unité est conçue comme indiqué sur l'étiquette des données électriques. Assurez-vous qu'aucun des objets liquides, l'eau ou des métaux inflammables n'entrent dans le luminaire. Ne pas démonter ou modifier l'appareil. Le fabricant décline toutes responsabilités pour les possibles inexactitudes contenues dans cet opuscule impuntable à erreurs de transcriptions ou imprimées. Il réserve le droit d'apporter à ses produits les modifications que estime utile ou nécessaires, sans préjudicier les caractéristiques essentielles. Le fabricant décline toutes responsabilités au cas où les normes contenues dans cet opuscule ne soient strictement respectées. Le fabricant décline toute responsabilités concernant des dégats directs ou indirects provoqués par une installation erronée, altération, mauvais entretien, inexpérience lors de l'utilisation. La garantie couvre l'appareil en conformité avec la réglementation en vigueur.

DE **WARNUNG!** Vor jedem Eingriff mit dem Gerät, lesen Sie diese Betriebsanleitung und halten Sie sie mit der Heilung für die Zukunft. Sie enthält wichtige Informationen über die Installation, Nutzung und Wartung des Gerätes. Die Produkte in dieser Bedienungsanleitung entsprechen den Richtlinien der Gemeinschaft europäischer und sind daher mit **CE** Zeichen. Bei allen Arbeiten, immer gewissenhaft erfüllen alle Vorschriften (besonders in Bezug auf safety) derzeit in dem Land, in wch die Befestigung der verwendet wird. Vor Beginn von Wartungs-oder Reinigungsarbeiten am Gerät abgeschnitten Leistung von der Hauptversorgung und stellen Sie sicher, dass die Temperatur der Komponenten kann Verbrennungen führen. Der Anschluss an das Hauptnetz der Elektroverteilung muss von einem kompetenten Elektroinstallateur ausgeführt werden. Überprüfen Sie, dass das Haupt Frequenz und Spannung mit denen für wch das Gerät ist so konzipiert, wie auf dem Typenschild angegebenen entsprechen. Stellen Sie sicher, dass keine brennbaren Flüssigkeiten, Wasser oder Metallgegenstände in das Gerät. Nicht zerlegen oder verändern Sie das Gerät. Er hersteller lehnt jegliche Verantwortung für mögliche inexakte angaben durch schreibfehler in diesem handbuch. AB r Behält sich ausserdem das recht vor, am produkt änderungen vorzunehmen, die er für passend oder notwendig hält, ohne dass dadurch seine wesentlichen eigenschaften verändert werden. Er hersteller lehnt jegliche verantwortung ab, wenn die in dieser betriebs-anleitung enthaltenen vorschritten nicht genauestens eingehalten werden. Er hersteller lehnt jegliche verantwortung für direkte oder indirekte schäden ab, die durch falsche aufstellung, handhabung, schlechte wartung, unsachgemässen gebrauch verursacht werden. Die Garantie erstreckt sich das Gerät in Übereinstimmung mit den bestehenden vorschritten.

ES **ADVERTENCIA!** Antes de realizar cualquier operación con la unidad, lea atentamente este manual de instrucciones y guárdelo con cura para referencia futura. Contiene información importante sobre la instalación, el uso y maintenance de la unidad. Los productos mencionados en este manual se ajustan a las Directivas Comunitarias y están marcados con el tanto de la **CE**. Al llevar a cabo cualquier trabajo, siempre cumplir escrupulosamente con todas las regulaciones (particularmente con respecto safety) actualmente en vigor en el país en el wch el aparato de que se utiliza. Antes de iniciar cualquier trabajo de mantenimiento o de limpiar la unidad, desconecte el aparato de la alimentación principal y asegure de que la temperatura de los componentes no puede causar quemaduras. **La conexión a la red principal de distribución eléctrica debe ser realizada por un instalador eléctrico calificado.** Compruebe que la frecuencia principal y la tensión se corresponden con los de wch la unidad está diseñada como figura en la etiqueta de datos eléctricos. Asegúrese de que no hay líquidos, agua o metal objetos inflamables entren en el aparato. No desmonte ni modifique el aparato. El fabricante declina cualquier responsabilidad por las posibles correcciones contenidas en el presente manual debidas a errores de transcripción o impresión. El fabricante se reserva, además, el derecho de modificar el producto, como cree necesario, sin variar las características esenciales del mismo. El fabricante declina cualquier responsabilidad en caso de que no se respeten estrictamente las instrucciones ilustradas en el presente manual también declina cualquier responsabilidad por los posibles daños, directos e indirectos, debidos a una incorrecta instalación, manipulaciones indebidas, mantenimiento insuficiente y/o inexacto. La garantía cubre el accesorio en el cumplimiento de la normativa vigente.

IT **INFORMAZIONE AGLI UTENTI:** in attuazione delle **Direttive 2002/95/CE, 2002/96/CE e 2003/108/CE**, relative alla riduzione dell'uso di sostanze pericolose nelle apparecchiature elettriche ed elettroniche, nonché allo smaltimento dei rifiuti. Il simbolo del cassonetto barrato riportato sull'apparecchiatura o sulla confezione indica che il prodotto alla fine della propria vita utile deve essere raccolto separatamente dagli altri rifiuti. La raccolta differenziata delle presente apparecchiatura giunta a fine vita è organizzata e gestita dal produttore. L'utente che vorrà disfarsi della presente apparecchiatura dovrà quindi contattare il produttore e seguire il sistema che questo ha adottato per consentire la raccolta separata dell'apparecchiatura giunta a fine vita. L'adeguata raccolta differenziata per l'uso successivo dell'apparecchiatura dismessa al riciclaggio, al trattamento o allo smaltimento ambientale compatibile contribuisce ad evitare possibili effetti negativi sull'ambiente e sulla salute e favorisce il riempimento e/o riciclo dei materiali di cui è composta l'apparecchiatura. Lo smaltimento abusivo del prodotto da parte del detentore comporta l'applicazione delle sanzioni previste dalla normativa vigente.

GB **INFORMATION FOR USERS:** in compliance with **Directives 2002/95/EC, 2002/96/EC and 2003/108/EC** concerning the reductions in use of hazardous substances in electrical and electronic appliances, as well as waste disposal. The symbol shown above, if placed on the product or on its packaging, indicates that the product must be collected separately from other waste at the end of its life cycle. Separate collection of this appliance at the end of its life cycle is organized and managed by the manufacturer and follow the established procedure implemented by the manufacturer to allow separate collection of the appliance that has reached the end of its life cycle. Proper separate collection for the purpose or forwarding the decommissioned appliance to environmentally friendly recycling, treatment and disposal aids in avoiding possible negative effects on the environment and health, and favours re-use and/or re-cycling of the materials that comprise the appliance. Abusive disposal of the product by the holder will result in the applications of administrative sanctions as set forth be current standards.

FR **INFORMATION AUX UTILISATEURS:** application des **Directives 2002/95/CE, 2002/96/CE et 2003/108/CE** relatives à la limitation de l'utilisation de substances dangereuses dans les équipements électriques et électroniques et à l'élimination des déchets. Le symbole de la poubelle barrée apposé sur les équipements ou sur l'emballage indique qu'à la fin de la durée de vie du produit, il devra être éliminé séparément des autres déchets ménagers. La collecte différenciée de l'appareil usagé est organisée et gérée par le fabricant. L'utilisateur souhaitant se libérer de cet appareil devra donc contacter le fabricant et suivre le système adopté par celui-ci, afin de permettre la collecte séparée de l'appareil usagé. Le tri et la collecte séparée de l'appareil usagé vers le recyclage, le traitement et l'élimination compatible avec l'environnement contribue à éviter les effets néfastes sur l'environnement et la santé humaine, et favorise la réutilisation et/ou le recyclage des composants de l'appareil. L'élimination non conforme du produit de la part de l'utilisateur comporte l'application des sanctions administratives prévues par les normes en vigueur.

DE **VERBRAUCHERINFORMATION:** zur Anwendung der **Richtlinien 2002/95/EG, 2002/96/EG und 2003/108/EG** bezüglich der Reduzierung des Einsatzes gefährlicher Substanzen in elektrischen und elektronischen Geräten, sowie der Abfallbeseitigung. Das Symbol der durchgestrichenen Mülltonne auf dem Gerät, bedeutet dass dieses Produkt, wenn es unbrauchbar geworden ist, getrennt vom übrigen Müll entsorgt werden muss. Die getrennte Entsorgung dieses nicht mehr brauchbaren Gerätes entledigen möchte, sollte daher den Hersteller kontaktieren und dem vom Hersteller eingerichteten System für die getrennte Verwertung des nicht mehr brauchbaren Gerätes folgen. Die geeignete getrennte Müllabfuhr für die Einleitung der nachfolgenden Wiederverwertung des unbrauchbaren Gerätes, sowie die Behandlung und umweltfreundliche Entsorgung tragen dazu bei, mögliche negative Auswirkungen auf die Umwelt und die Gesundheit zu vermeiden und unterstützen die Wiederverwendung und/oder das Recycling der Materialien aus denen sich das Gerät zusammensetzt. Die unzulässige Beseitigung des Produktes durch den Eigentümer führt zur Anwendung der Strafmaßnahmen, die von der gültigen Norm vorgesehen sind.

ES **INFORMACIÓN PARA LOS USUARIOS:** relacionada con las **Directivas 2002/95/CE, 2002/96/CE y 2003/108/CE**, correspondientes a la reducción del uso de sustancias peligrosas en aparatos eléctricos y electrónicos y al desecho de sus desperdicios. El símbolo del cubo tachado que se da en el aparato o en su caja indica que el producto, al final de su ciclo de vida útil, se debe desechar por separado del resto de los residuos. La recogida diferenciada de este aparato, al final de su ciclo de vida, ha sido organizada y programada por el fabricante. Por lo tanto, el usuario que desee deshacerse de este aparato deberá ponerse en contacto con el fabricante y seguir las indicaciones que éste le dará para permitir la recogida por separado de este aparato que ha alcanzado el final de su ciclo de vida. La adecuada recogida diferenciada para mandar después el aparato a una central de reciclado, de tratamiento o de desecho compatible con el medio ambiente contribuye a evitar posibles efectos negativos sobre actual y sobre la salud, y favorece el reciclaje o la reutilización de los materiales de los que se compone el aparato. El desecho abusivo del producto por parte del propietario comporta la aplicación de las sanciones administrativas previstas por la normativa vigente.



IP65

Protection Class

Watt	Lumen	Apertura Fascio	Volt Hertz	Colore Luce (K)	Codice
power	lumen	beam	voltage hertz	colour temp.	product code
10W	720	120°	220-240 V/AC 50/60Hz	4000K	SHSLIM-109540
20W	1500	120°	220-240 V/AC 50/60Hz	4000K	SHSLIM-209540
30W	2340	120°	220-240 V/AC 50/60Hz	4000K	SHSLIM-309540
50W	4000	120°	220-240 V/AC 50/60Hz	4000K	SHSLIM-509540



Century Italia S.r.l.
 Strada Tor Tre Ponti n.68
 04100 - LATINA - ITALY
 www.century-italia.com

**SHUTTLE SLIM
 CENTURY®**

Proiettore LED / LED Floodlight

CARATTERISTICHE PRINCIPALI/Main Features

IT • Design ultrapiatto • Scocca in alluminio pesante finitura grigio con verniciatura a polveri epossidiche
• Vetro temperato

APPLICAZIONI: Vetrine negozi, portici, attici, monumenti, cartelloni pubblicitari, chiese, musei, ville, terrazze, piante basso ed alto fusto.

INDICAZIONI DI SICUREZZA Prima di effettuare qualsiasi intervento su impianti elettrici, togliere l'alimentazione elettrica (fusibile/interruttore generale) e constatare l'effettiva assenza di tensione. L'installazione dell'apparecchio (in particolare all'impianto elettrico domestico) deve essere eseguita da personale specializzato abilitato ai sensi della normativa nazionale in materia di impianti.

GB • Ultra-slim design • Aluminium deck heavy gray finish with epoxy powder coating • Tempered glass.

APPLICATIONS: Shop stores, arcade, penthouses, monuments, billboards, churches, museums, villas, terrace, plants low and tall trees.

NOTES OF SAFETY Prior to working on any electrical equipment, please remember to keep off the electrical supply (remove fuse/switch off at the mains switch). Check there is no voltage present. The installation of the unit (in particular home power supply) must be performed by authorized specialists in accordance with the national legislation in the field of plants.

FR • Ultra-mince conception • Pont en aluminium finition gris lourd avec le verre enduit de poudre époxy • Trempé.

LES APPLICATIONS: Magasins shop, arcade, attiques, monuments, panneaux, églises, musées, villas, terrasse, plantes arbres bas et hauts.

SÉCURITÉ Avant d'effectuer des travaux sur des installations électriques, débrancher l'alimentation (fusible / interrupteur) et d'établir l'absence effective de tension. L'installation de l'unité (en particulier l'alimentation de la maison) doit être effectuée par des spécialistes autorisés conformément à la législation nationale dans le domaine des plantes.

DE • Ultraflaches Design • Aluminium Deck schwere graue Oberfläche mit Epoxy-Pulverbeschichtung • Ausgeglichenes Glas.
ANWENDUNGEN: Shop-märkte, arkade, penthäuser, denkmäler, billboards, kirchen, museen, villen, terrasse, pflanzen niedrigen und hohen Bäumen.

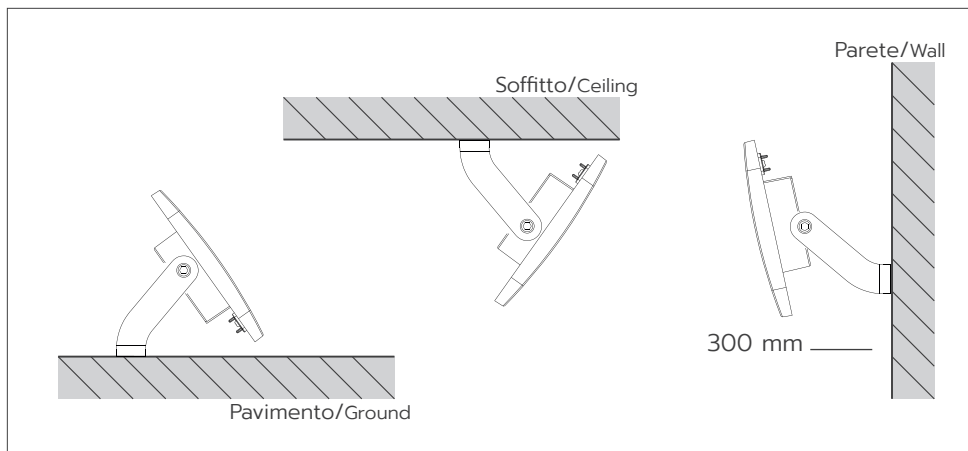
SICHERHEIT Vor der Durchführung von Arbeiten an elektrischen Anlagen, entfernen Sie das Netzteil (Sicherung / Switch) und die tatsächliche Abwesenheit von Spannung aufzubauen. Die Installation des Gerätes (insbesondere der Heimnetzteil) muss durch autorisiertes Fachpersonal in Übereinstimmung mit der nationalen Gesetzgebung im Bereich der Anlagen durchgeführt werden.

ES • Ultra-delgado de diseño • Cubierta de aluminio acabado en gris pesada con el vidrio de revestimiento en polvo epoxi • Templado.

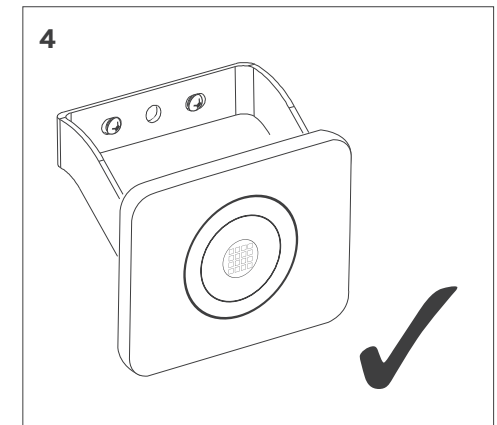
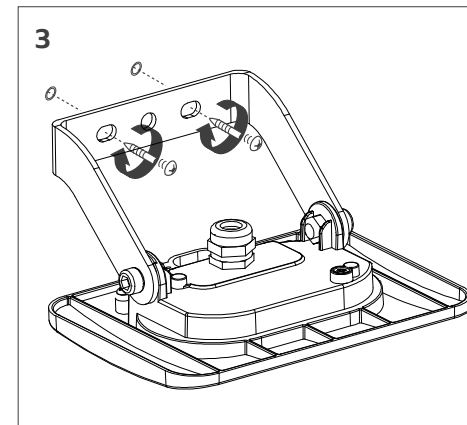
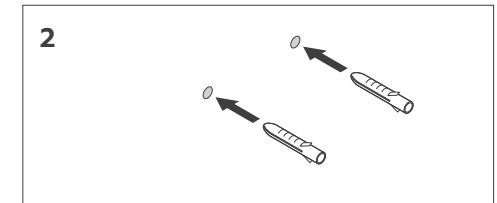
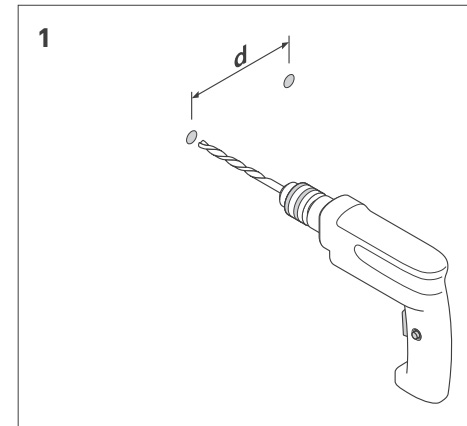
APLICACIONES: Tienda tiendas, arcada, aticos, monumentos, vallas publicitarias, iglesias, museos, chalets, terraza, plantas árboles bajos y altos.

SEGURIDAD Antes de realizar cualquier trabajo en los sistemas eléctricos, retire la fuente de alimentación (fusible / interruptor) y establecer la ausencia real de la tensión. La instalación de la unidad (en particular, la fuente de alimentación principal) debe ser realizada por personal técnico autorizado de conformidad con la legislación nacional en el campo de las plantas.

Installazione della staffa curva - Curved Bracket Installation



Proiettore LED / LED Floodlight



- Per installare questo apparecchio di illuminazione occorrono almeno due tasselli e due viti adatte alla superficie su cui viene montato il proiettore.
- Posizionare la staffa di fissaggio.
- Tenere la staffa di fissaggio in posizione contro la superficie e contrassegnare i fori di fissaggio.
- Creare i fori utilizzando una punta da trapano adatta e dei tasselli, se necessario.
- Fissare la staffa in posizione e ruotare la testa del proiettore in posizione di funzionamento.

- To install this light fitting you will need at least two wall plugs and two screws suitable for the surface the lamp is being fitted to.
- Position the fixing bracket.
- Hold fixing bracket in position against surface and mark the fixing holes.
- Create the drill holes using a suitable drill bit and wall plugs if required.
- Fix bracket in place and rotate head of floodlight into operating position.

**SHUTTLE SLIM
CENTURY®**