

IT INDICAZIONI DI SICUREZZA

Prima di effettuare qualsiasi intervento su impianti elettrici, togliere l'alimentazione elettrica (fusibile/interruttore generale) e constatare l'effettiva assenza di tensione. L'installazione va effettuata da personale elettro-tecnico, in assenza di tensione elettrica.

MONTAGGIO

- Fare il foro sul soffitto
- Collegare il cavo di alimentazione
- Installazione del prodotto nel foro
- Accendere l'unità

ATTENZIONE!

- Attenzione: si raccomanda di non toccare l'apparecchio mentre questo è in funzione o poco dopo
- lo spegnimento (far raffreddare l'apparecchio)
- Non coprire con carta o altri materiali
- Tenere lontano da materiale infiammabile
- Accertarsi che l'apparecchio sia montato saldamente
- Non lavare assolutamente.
- Tenere gli occhi a una distanza minima di sicurezza, la luce potrebbe causare danni.

FR SÉCURITÉ

Avant d'effectuer des travaux sur les systèmes électriques, débrancher l'alimentation (fusible / interrupteur) et d'établir l'absence réelle de tension. L'installation doit être effectuée par des électriciens qualifiés en l'absence de tension.

ASSEMBLÉE

- Faire le trou dans le plafond
- Branchez le cordon d'alimentation
- Installez l'appareil dans le trou
- Mettre l'appareil

ATTENTION!

- Attention: Ne pas toucher l'appareil lorsqu'il est en fonctionnement ou peu de temps après
- l'arrêt (pour refroidir l'unité)
- Ne pas couvrir avec du papier ou d'autres matériaux
- Tenir à l'écart des matières combustibles
- Assurez-vous que l'appareil est solidement fixé
- Ne pas laver.
- Gardez vos yeux à une distance minimale de sécurité, la lumière peut causer des dommages.

ES SEGURIDAD

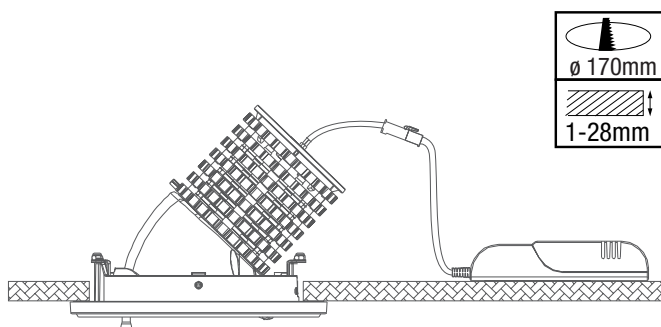
Antes de realizar cualquier trabajo en los sistemas eléctricos, retire la fuente de alimentación (fusible / interruptor) y para establecer la ausencia real de la tensión. La instalación debe ser realizada por un electricista cualificado en ausencia de tensión.

ASAMBLEA

- Hacer que el agujero en el techo
- Conecte el cable de alimentación
- Instale el producto en el agujero
- Encienda la unidad

ADVERTENCIA!

- Precaución: No toque el aparato mientras está en funcionamiento o poco después
- shutdown (para enfriar la unidad)
- No cubra con papel u otros materiales
- Manténgase lejos de materias combustibles
- Asegúrese de que la unidad está montada de forma segura
- No lave.
- Mantenga sus ojos a una distancia mínima de seguridad, la luz puede causar daños.



EN NOTES OF SAFETY

Prior to working on any electrical equipment, please remember to keep off the electrical supply (remove fuse/switch off at the mains switch). Check there is no voltage present. Any installation work must only be carried by competent electrician in this voltage-free condition.

MOUNTING

- Make the hole in the ceiling
- Connect cable to power
- Install the product into hole
- Switch on the power

CAUTION!

- Important: Do not touch the Downlight in use or just after use as there is a risk of being burnt.
- Let the Downlight cool down!
- Do not cover it with paper or cloth
- Take off from flammable materials
- Please ensure that the Downlight socket mounted
- Do not wash the lamp.
- Keeping your eyes with a security distance, the light could cause damage.

DE SICHERHEIT

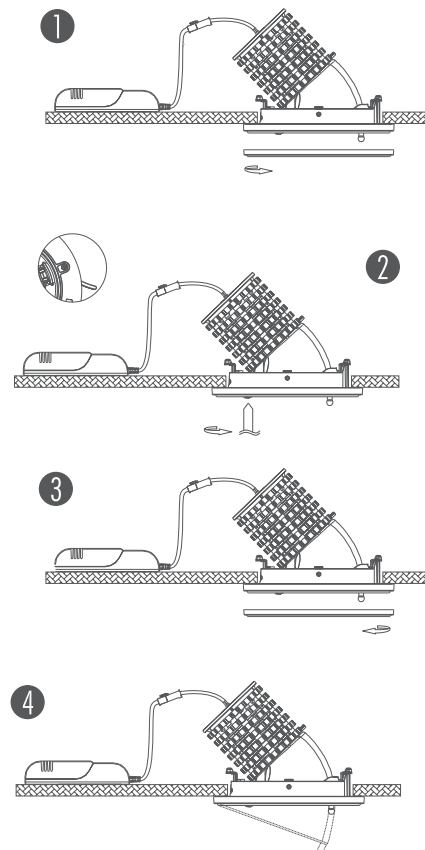
Vor der Durchführung von Arbeiten an elektrischen Anlagen, entfernen Sie die Stromversorgung (Sicherung / Schalter) und die tatsächliche Abwesenheit von Spannung aufzubauen. Die Installation muss durch eine Elektrofachkraft in der Abwesenheit von Spannung durchgeführt werden.

MONTAGE

- Machen Sie das Loch in der Decke
- Schließen Sie das Netzkabel
- Installieren Sie das Produkt in das Loch
- Schalten Sie das Gerät

WARNUNG!

- Achtung: Das Gerät nicht berühren, während es in Betrieb ist oder bald nach
- Abschaltung (um das Gerät abkühlen)
- mit Papier oder anderen Materialien nicht abdecken
- Halten Sie weg von brennbaren Stoffen
- Stellen Sie sicher, dass das Gerät sicher befestigt
- Nicht waschen.
- Achten Sie auf einen Mindestsicherheitsabstand kann die Lichtschäden verursachen.



1) RAEE possono essere riutilizzati, previo apposito ricondizionamento effettuato da società specializzate

2) RAEE non vanno mai buttati nella spazzatura indifferenziata

3) RAEE devono essere consegnati ai Centri di Raccolta (chiamati anche isole ecologiche, riciclerie, piattaforme ecologiche ...) allestiti dai Comuni o dalle Società di igiene urbana; in molte località viene anche effettuato il servizio di ritiro a domicilio dei RAEE ingombranti.

4) Quando si acquista una nuova apparecchiatura, si può consegnare il RAEE al negoziante, che è tenuto a ritirarlo gratuitamente (ritiro "uno contro uno")

5) RAEE di "piccolissime dimensioni" (nei quali cioè nessuna dimensione supera i 25 cm) possono essere consegnati gratuitamente ai negozianti anche quando non si compra nulla (ritiro "uno contro zero" - che però è obbligatorio solo per i negozi con superficie di vendita superiore a 400 mq).