

---

DE | EN



130 lm/W & 150 lm/W

---

# STAR Disc

Hallenstrahler

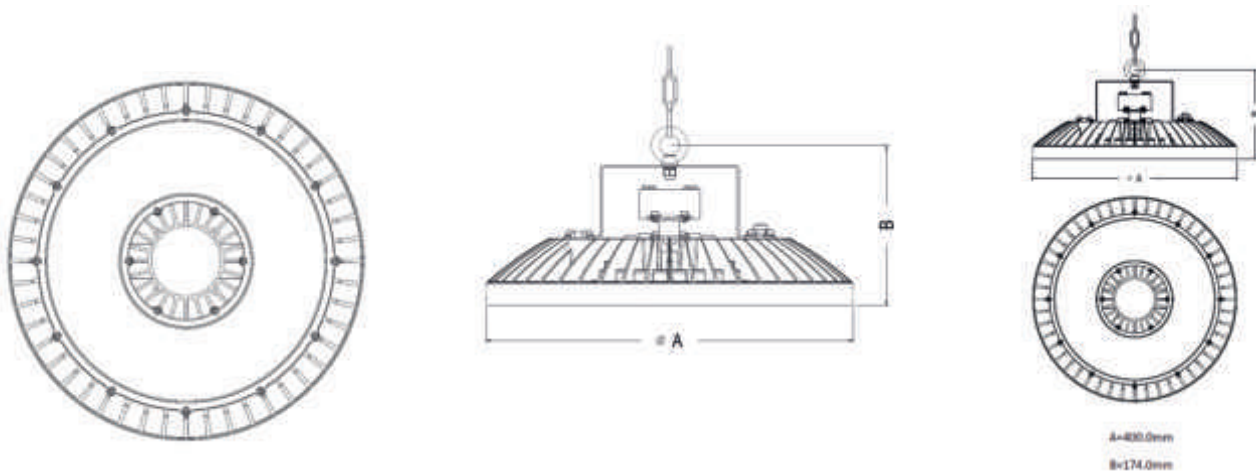
High Bay

**EIKO**<sup>®</sup>  
CERTIFIED GREEN

Der STAR Disc LED Hallentiefstrahler ist die LED Alternative zum schnellen und kostengünstigen 1:1 Austausch bei bestehenden Anlagen mit Metaldampf Hallentiefstrahlern. Lieferbar in Wattagen von 70W - 280W, kann die STAR Disc problemlos bei Lichtpunkthöhen von ca. 5 - 15 m eingesetzt werden.

## HQL & HQI REPLACEMENT

STAR Disc LED high bay is the LED alternative for easy, fast and effective 1:1 replacement of existing lighting systems with HQL and HQI lamps.

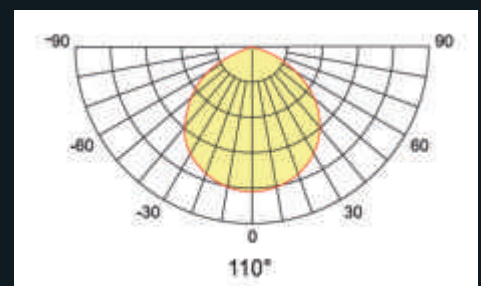
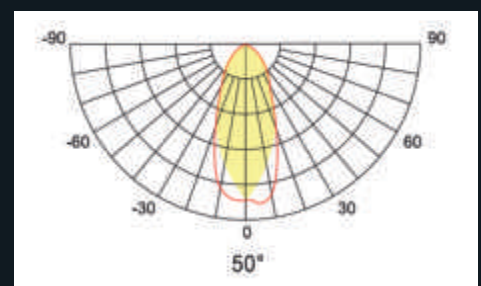


## BESONDERHEITEN

Leichtes Lampengehäuse, einfache Installation für hohe Deckenbereiche. Magnesium Druckguss im Zusammenspiel mit einer perforierten Konvektion sorgt für maximale thermische Leitfähigkeit um eine lange Lebensdauer sicherzustellen. Geeignet für hohe Temperaturen (bis zu 55°C) und Umgebungen mit hoher Luftfeuchtigkeit. Mehr als 70% Energieeinsparung im Vergleich zu konventionellen Leuchtmitteln. Projektabhängig bieten wir für besonders anspruchsvolle Industrieumgebungen professionelle chemikalische Resistenzbeschichtungen an.

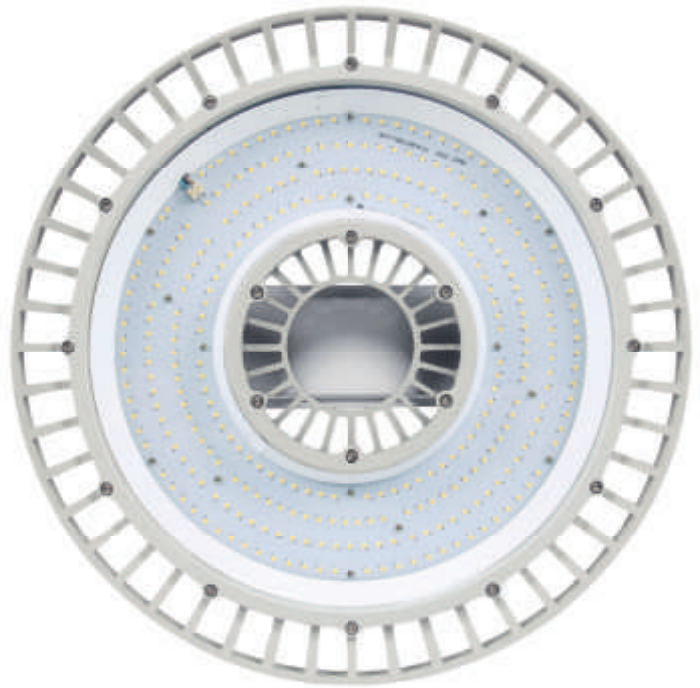
## FEATURES

Lightweight lamp body, easy installation for high ceiling areas. Diecast magnesium for maximum thermal conductivity perforated convection design to ensure long lifetime. Suitable for high temperature (up to 55°C) and high humidity outdoor environments. More than 70% energy saving compared to conventional lighting. Project-specific professional chemical resistance coatings are available upon request and consultation.



Abstrahlcharakteristik.

Beam angle.



## LANGLEBIG UND WARTUNGSFREUNDLICH

## DURABLE AND LOW-MAINTENANCE

Die Montage des Strahlers erfolgt mit einer einfachen Kettenabhängung. Bestehende Aufhängungen und Anschlussleitungen können somit in den meisten Fällen erhalten bleiben. Standardmäßig kommt der Strahler mit einem extern verbauten und einfach ersetzbaren Vorschaltgerät für eine einfache Instandhaltung. Auf Wunsch kann der LED-Strahler mit einem DALI-fähigen Vorschaltgerät zur einfachen Realisierung einer Lichtsteuerung wie z.B. automatische Tageslichtnachführung oder Dimmung ausgerüstet werden.

Die offene und großflächige Konstruktion des Strahlers gewährleistet ein optimales Thermomanagement sowie eine Lebensdauer von 100.000 h (LM 70 Standard) auch bei Umgebungstemperaturen bis 55°C.

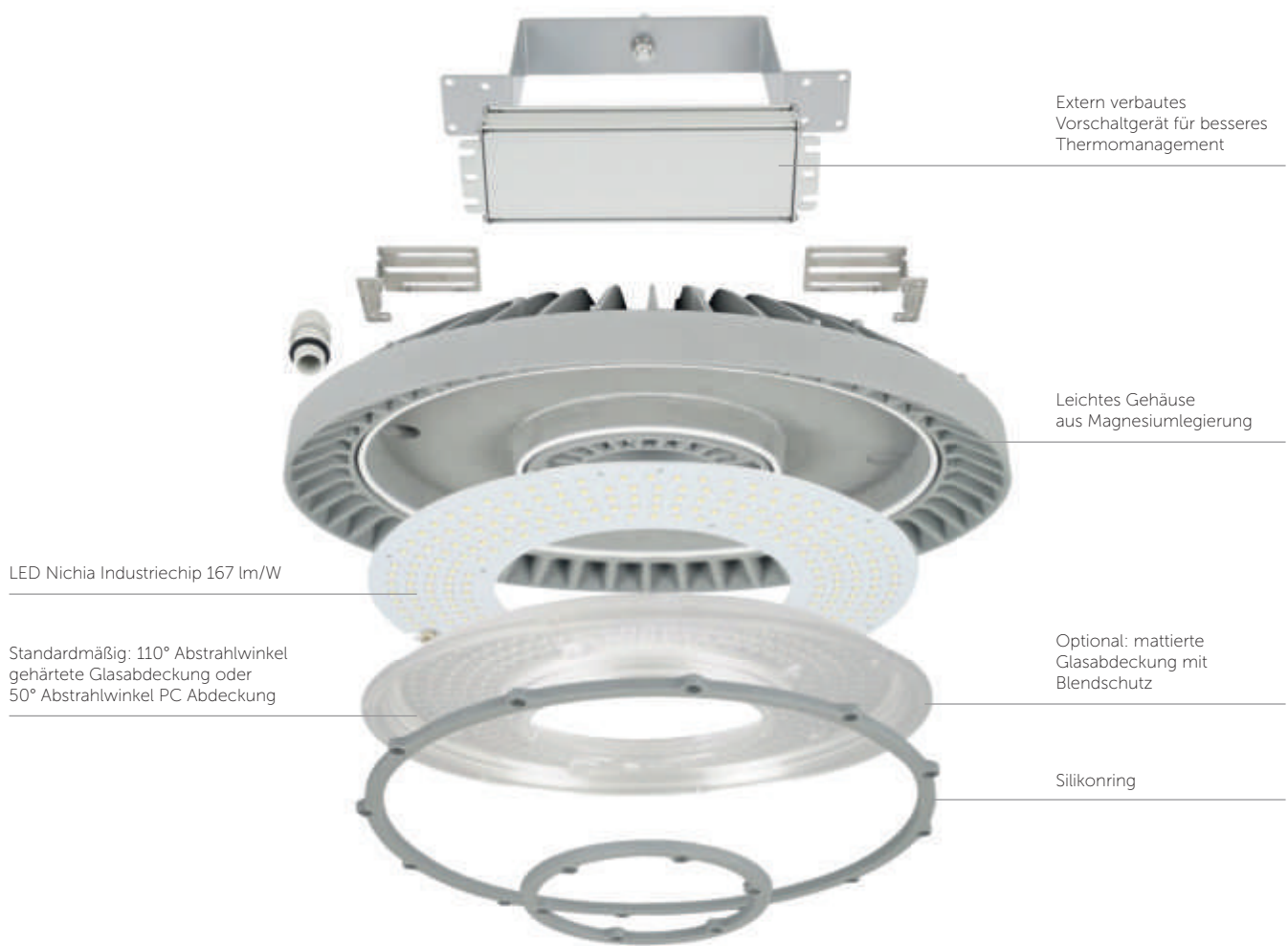
STAR Disc fixture is easily mounted with just one chain suspension. The existing mounting and electricity installations in your facility can thus remain unchanged in most cases. STAR Disc comes with an external driver which can easily be replaced and helps significantly to reduce maintenance costs of your entire lighting. Optionally, a DALI driver can be integrated as system requirement for light management including such features as daylight tracking or dimming.

Its open and large surface design provides an excellent thermal management and guaranteed lifetime of 100.000h (L70) even at ambient temperatures up to 55°C.

7 year warranty*	IP66
100.000 hours	-35°C - +55°C
IK08	CRI > 80

\* Auf LED Engine/On LED Engine





## Beschichtung (optional)

Beschichtung 1 / Diffuse kristalline Beschichtung ohne Lichtverlust / UV-stabil, hitzebeständig bis 140°C, schmutzabweisend, antistatisch

Beschichtung 2 / Clear Coat mit erhöhter chemischer Beständigkeit / Beständigkeit siehe Datenblatt, bis 130°C Umgebungstemperatur

Oil Resistant / Ölflex Kabel und sämtliche Gehäusedichtungen in ölbeständiger Ausführung / Beständig gegen gängige Dämpfe von Öl- & Schmierstoffen

## Coating (optional)

Coating 1 / Diffuse crystalline coating without loss of light output / UV-stable, heat resistant up to 140°C, dirt-repellent, antistatic

Coating 2 / Clear coat with increased chemical resistance, for more information on particular chemical resistance / Please see technical data sheet, up to 130°C constant ambient temperature

Oil resistant / Oilflex cable and the complete housing seals in oil-resistant version / Resistant to usual vapors from oil and lubricants

# Zubehör und Montage

## Supplies and assembly



Montage mit Stange und einstellbarem Bügel

Rod mounted with adjustable bracket

Wandmontage mit einstellbarem Bügel

Wall mounted with adjustable bracket

Kettenabhängung

Chain suspension

Montage mit Stange

Rod mounted

Refraktor/Diffusor aus transparentem PC (UL94V2)

Refractor made of transparent PC (UL94V2)

Artikelnummer <i>Item N°</i>	Bezeichnung <i>Label</i>	Beschreibung <i>Description</i>	
EKSD-DALI	DALI Interface	DALI-fähiges Vorschaltgerät	<i>DALI-ready driver</i>
EKSDPOLY-400	PC Cover ø 400mm	Polycarbonatdeckung: extrem stabil und sicher gegen Bruch / Nach DIN EN VDE 0710-13:1981 als ballwurfsicher zertifiziert.	<i>Polycarbonate cover - extremely stable and shatterproof. Approved according to EN DIN VDE 0710-13:1981 as ball-impact-proof.</i>
EKSDPC-400	PMMA Cover ø 400mm	PMMA Abdeckung für anspruchsvolle Industrieumgebungen und chemische Belastungen in industriellen Produktionsbereichen; Stabil und bleibt dauerhaft ohne Vergilbung. Geeignet für den Außenbereich.	<i>PMMA - cover for demanding industrial ambients and chemical exposure in industrial production facilities. Form stable and does not yellow in time.</i>
EKSDCLEARCOAT	Clear Coating	Beschichtung der Gesamtoberfläche des Strahlers bei Umgebungstemperaturen bis 130°C für diverse Chemikalienbeständigkeiten.	<i>Coating of the entire luminaire surface for permanent ambient temperatures up to 130°C for various chemicals resistance.</i>
EKSDANTIBACTERIA	Anti Bacteria Coating	Beschichtung der Gesamtoberfläche des Strahlers für antibakterielle Anwendungen.	<i>Coating of the entire luminaire surface for anti-bacterial implementation.</i>
EKSDFROSTBL	Frosted BL Coating	Patentierte kristalline Beschichtung zur Entblendung ohne Lichtverlust.	<i>Patented crystalline coating for the anti-glare effect with no loss of light.</i>
EKSD-EM-200	Emergency Box 10W	Notstrombox   Leistung im Notbetrieb 10W (1.300lm), 3h Notbetrieb.	<i>Emergency power box   Output in case of emergency 10W (1.300lm), 3h emergency operation.</i>
Auf Anfrage / available upon request	Umbau zu DUAL-Version +PAR 30 LED 8W	PAR 30 LED (DC-fähig) im Gehäuse verbaut für Ambientebeleuchtung.	<i>PAR 30 LED (direct current) built in the housing for ambient lighting.</i>
EKSD-CABLE-1,5M	AC Kabelverlängerung 1,5m	AC Power Input Cable for STAR Disc High Bay, 1 connector	<i>AC Power Input Cable for STAR Disc High Bay, 1 connector</i>
EKSD-CABLE-2,5M	AC Kabelverlängerung 2,5m	AC Power Input Cable for STAR Disc High Bay, 1 connector	<i>AC Power Input Cable for STAR Disc High Bay, 1 connector</i>
EKSD-CABLE-D1,5M	DALI Kabelverlängerung 1,5m	DALI Cable for STAR Disc High Bay, 1 connector	<i>DALI Cable for STAR Disc High Bay 1 connector</i>
EKSD-CABLE-DALI	DALI Kabelverlängerung 2,5m	DALI Cable for STAR Disc High Bay, 1 connector	<i>DALI Cable for STAR Disc High Bay 1 connector</i>

Projektbeispiel  
Junker Filter mit STAR Disc

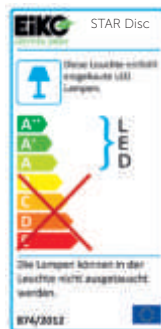
Project example  
Junker Filter with STAR Disc





# Technische Spezifikationen

## Technical Specification



### STAR Disc 130lm/W

Artikelnummer <i>Item N°</i>	Wattage	Lumen	Farbtemperatur <i>CCT</i>	Abstrahlwinkel <i>Beam Angle</i>	Abmessungen <i>Dimensions</i>	Gewicht <i>Weight</i>
EKSD1005K11013	100W	13.000lm	5.000K	110° or 50°	ø 400*174mm	4,6kg
EKSD1505K11013	150W	19.500lm	5.000K	110° or 50°	ø 400*174mm	5,0kg
EKSD2005K11013	200W	26.000lm	5.000K	110° or 50°	ø 400*174mm	5,0kg
EKSD2805K11013-D	280W	36.400lm	5.000K	110° or 50°	ø 400*174mm	5,0kg

Für alle/for all: IP66, -D: DALI

### STAR Disc 150lm/W

Artikelnummer <i>Item N°</i>	Wattage	Lumen	Farbtemperatur <i>CCT</i>	Abstrahlwinkel <i>Beam Angle</i>	Abmessungen <i>Dimensions</i>	Gewicht <i>Weight</i>
EKSD705K11015	70W	10.500lm	5.000K	110° or 50°	ø 400*174mm	5,0kg
EKSD1105K11015	110W	16.500lm	5.000K	110° or 50°	ø 400*174mm	5,0kg
EKSD1505K11015	150W	22.500lm	5.000K	110° or 50°	ø 400*174mm	5,0kg
EKSD1805K11015	180W	27.000lm	5.000K	110° or 50°	ø 400*174mm	5,0kg
EKSD2305K11015	230W	33.500lm	5.000K	110° or 50°	ø 400*174mm	5,0kg
EKSD2805K11015-D	280W	40.000lm	5.000K	110° or 50°	ø 400*174mm	5,0kg

Für alle/for all: IP66, -D: DALI