

STAR Lantern

LED Mastaufsatzleuchte | Post-Top fixture



DE

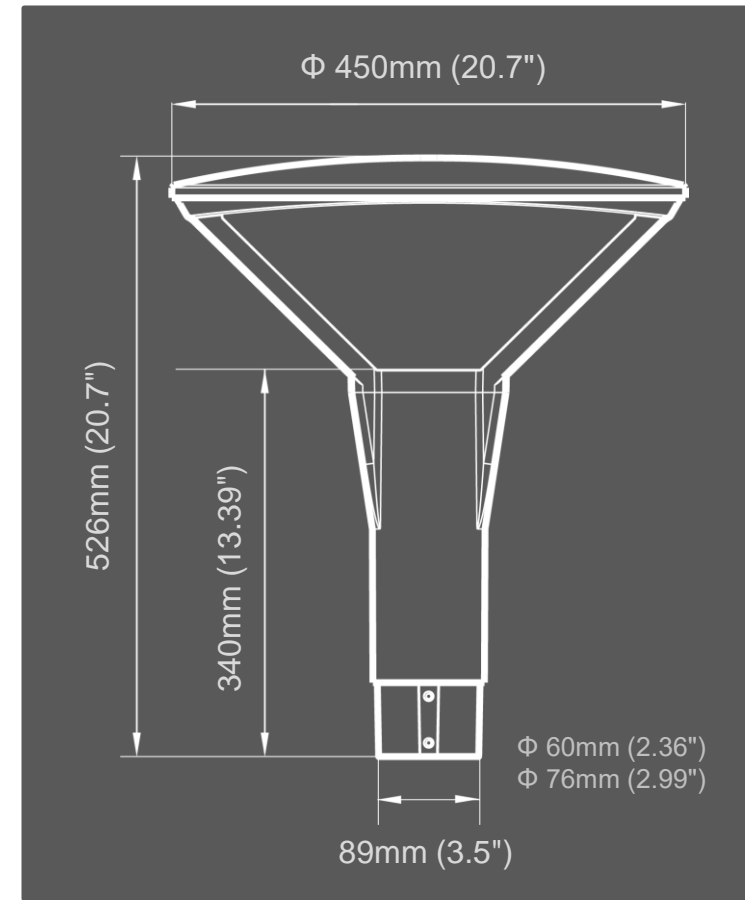
125 lm/W

STAR Lantern

Überblick



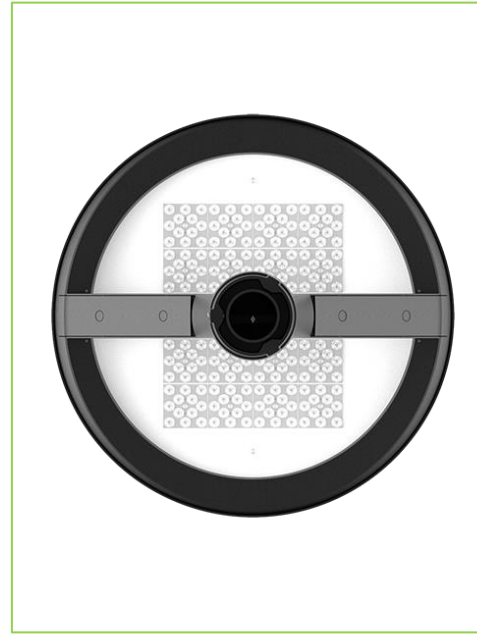
- Designvolle Mastaufsatzleuchte
- Geeignet für Montagehöhen (bis zu 10m)
- Einzigartiges optisches Linsensystem



Technische Zeichnung

STAR Lantern

Produktbilder | product pictures



STAR Lantern

Besonderheiten | Features



Artikelnummer	Leistung	Lumen	CCT	V	Gewicht
EKSLANTERN40W-4K	40W	5.000lm	4.000K	100-277VAC	7,05kg
EKSLANTERN60W-4K	60W	7.500lm	4.000K	100-277VAC	7,12kg
EKSLANTERN75W-4K	75W	9.300lm	4.000K	100-277VAC	7,22kg
EKSLANTERN100W-4K	100W	12.500lm	4.000K	100-277VAC	7,42kg

Optional erhältlich:
Anti-Salty Beschichtung
Dali

5 year warranty

125 lm/W

100,000 hours

IK08 // 10kV

-30°C - +45°C

IP66

Für alle:

- 150° Abstrahlwinkel
- Maße Ø 450 * 526mm
- 4.000K (Standard) // andere Lichtfarben auf Anfrage
- Aluminium Gehäuse

STAR Lantern

Abstrahlcharakteristik | Beam angles

